

Tarif au 29 mai 2019  
Année-modèle 2020



Véhicules  
Utilitaires

# Le Caddy



## SOMMAIRE

**PRINCIPALES DIFFÉRENCES AVEC VERSION PRÉCÉDENTE**

- Suppression des motorisations : TDI 75, TSI 84 et TGI 110 DSG
- Suppression de la finition Conceptline

**ÉQUIPEMENTS DE SÉRIE**

- 03 Principaux équipements de série par finition

**TARIFS**

- 05 Malus écologique 2019
- 06-08 Tarifs

**FINITIONS**

- 09-10 Caddy Trendline / Caddy MAXI Trendline
- 11 Caddy Beach / Caddy maxi Beach
- 12 Caddy Comfortline / Caddy maxi Comfortline
- 13 Caddy Alltrack

**OPTIONS**

- 14-15 Packs d'équipements
- 16 Sécurité
- 16-17 Extérieur
- 18 Intérieur
- 19 Confort
- 20 Assistance à la conduite
- 21-22 Infotainment
- 23-24 Jantes
- 25 Pneumatiques

**ACCESSOIRES**

- 26 Portage et Attelage
- 26-27 Confort, Protection et Design

**PEINTURES**

- 28 Peintures unies
- 28 Peintures métallisées
- 28 Peintures nacrées

**HABILLAGES**

- 29 Sellerie
- 29 Sièges / tableau de bord haut-bas / plancher
- 30 Insert décoratif de tableau de bord

**CARACTÉRISTIQUES TECHNIQUES**

- 31-33 Caractéristiques techniques : Diesel
- 34-35 Caractéristiques techniques : Essence

**DIMENSIONS**

- 36 Dimensions Caddy Trendline et Caddy Comfortline 5/7 places
- 37 Dimensions Caddy Maxi Trendline 5/7 places et Caddy Maxi Comfortline 7 places

**OFFRES**

- 38 Le service complet pour éviter les coups d'arrêt
- 38 CarePort

**Pour naviguer dans ce document vous pouvez :**

- Soit cliquer sur les onglets en haut de page pour accéder à la première page de la section
- Soit via le sommaire pour accéder directement à la page désirée

**Lorsque vous rencontrez ces symboles dans le document cliquez pour :**

Faire un zoom



Voir le visuel



Accéder à une vidéo



Fermer zoom ou visuel

Rejoignez-nous  
sur facebook

## PRINCIPAUX ÉQUIPEMENTS DE SÉRIE PAR FINITION

**Caddy Trendline**

(5 places : 2+3)

**Caddy Maxi Trendline**

(7 places : 2+3+2)

- Airbags pour conducteur et passager avec désactivation de l'Airbag passager
- Affichage de la pression des pneus
- Applications décoratives de tableau de bord 'Cortina Gloss'
- Airbags rideaux sur les places extérieures pour 1ère et 2e rangée de siège
- Boîte à gants verrouillable éclairée et réfrigérante
- Ceintures de sécurité automatiques, trois points, y compris rétracteurs de ceintures électriques
- Ceintures de sécurité automatiques, trois points, dans la 2e et 3e rangée, y compris rétracteurs de ceintures électriques sur sièges extérieurs de la 2e rangée
- Console centrale avec 2 porte-boisson à l'avant et 2 à l'arrière
- Climatisation
- Console centrale avec accoudoir central et 2 porte-boisson à l'avant et 1 à l'arrière

- Couvre-coffre à enrouleur et amovible sur L1 et rabattable et amovible sur Maxi L2
- Détecteur de fatigue
- Freinage automatique en cas de détection d'obstacle 'Front Assist' avec freinage automatique d'urgence en ville jusqu'à 30 km/h
- Habillage complet des parois latérales dans l'habitacle arrière
- Interface Bluetooth pour téléphone portable
- Jantes acier 15 pouces sauf Caddy Trendline TDI 122 et TSI 130 et Caddy Maxi Trendline (jantes acier 16 pouces)
- Ordinateur de bord avec affichage multifonctions 'Plus' :
- Norme antipollution Euro 6 pour la totalité de la gamme (pour TDI, catalyseur SCR avec AdBlue)
- Pneumatiques 195/65 R 15
- Porte latérale coulissante droite avec vitre coulissante
- Pares-soleil avec miroirs de courtoisie et caches

- Pneumatiques 195/65 R 15 sauf Caddy Trendline TSI 130, TDI 4M, Caddy Maxi Trendline (205/55 R 16)
- Porte latérale coulissante gauche et vitres coulissantes D et G
- Prise USB
- Radio 2 'Composition Colour' avec CD, écran tactile 5" couleur et 6 HP
- Roue de secours de taille normale (sauf 4MOTION, TGI GNV, Maxi TDI 102 Trendline)
- Start-Stop et récupération d'énergie au freinage
- Système de maintien du véhicule en pente (assistant au démarrage en côte)
- Sellerie en tissu 'Kutamo'
- Sièges Confort avec tiroir sous le siège conducteur
- Tableau de bord avec couvercles de vide-poches
- Tableau de bord Standard avec rangements ouverts


 + 3 710 € sur L1 TDI 102
**Caddy Beach**

(5 places : 2+3)

**Caddy Maxi Beach**

(5 places : 2+3)

- Auvent pour hayon ouvert avec 2 ouvertures latérales et moustiquaire
- Baguettes latérales de protection dans la teinte de la carrosserie
- Barres de toit noires
- Décoration extérieure 'Beach'
- Déverrouillage intérieur du hayon et aération naturelle par l'intermédiaire d'une pièce d'entrebâillement du hayon
- Grille de ventilation pour fenêtre latérale
- Module de couchage pliable (1,10m x 2,0m) pour 2 personnes, dans le coffre

- Pack rangement avec 2 sacs (4 sur Maxi) en tissu le long des vitres latérales arrière
- Prise 12V avec allume cigare et cendrier
- Protection voltmétrique contre le déchargement complet de la batterie
- Rideaux occultants
- Sellerie en tissu 'Pilion'
- Sièges avant Confort rabattables
- Sièges conducteur et passager réglables en hauteur

- Suppression de la banquette du 3e rang et du couvre-coffre sur le Caddy Maxi Beach
- Système d'éclairage spécifique avec plafonniers, lampe de poche LED rechargeable et 2 lampes à LED intégrées au hayon
- Table pliante et 2 chaises pliantes avec rangement dans housse sous cadre de lit
- Tablette escamotable sur les dossiers des sièges de la 1re rangée
- Tiroirs sous les sièges avant


 + 2 500 € sur L1 TDI 102
**Caddy Comfortline**

(5 places : 2+3)

**Caddy Maxi Comfortline**

(7 places : 2+3+2)

- Applications décoratives de tableau de bord 'Argent foncé, brossé'
- Baguettes latérales de protection dans la teinte de la carrosserie
- Barres de toit noires
- Calandre noire laquée avec trois baguettes enjoliveuses chromées
- Clignotants latéraux d'aile avec enjoliveurs chromés
- Climatisation électronique Air Care Climatronic à réglage de température gauche/droite séparé avec fonction filtre anti-allergène
- Console centrale avec accoudoir central réglable en hauteur et en profondeur et 2 porte-boisson à l'avant et 1 à l'arrière
- Jantes alliage 16 pouces 'Bendigo' 6J x 16, pneus 205/55/R16H

- Pack Visibilité :
- allumage automatique des essuie-glaces
- allumage automatique des phares
- fonction 'coming home / leaving home'
- rétroviseur intérieur jour / nuit automatique
- Pack Chrome 1 : bouton rotatif d'éclairage chromé
- Park Pilot arrière : Radar de recul avec signal acoustique et optique
- Projecteurs antibrouillard avant
- Projecteurs doubles halogène

- Radio 3 'Composition Media' avec CD, écran tactile 6,5" couleur et 6 HP
- Réglage en hauteur des sièges avant
- Sellerie en tissu 'Pandu'
- Tablettes escamotables 'aviation' au dos des sièges avant
- Tiroirs sous les sièges avant
- Vitrage surteinté sombre Privacy de l'espace passager AR (latéral et arrière) absorbant la lumière à 74 %
- Volant cuir multifonction et revêtement cuir sur le pommeau de vitesse et le frein à main
- 2e clé avec télécommande


 + 3 000 € sur L1 TDI 102
**Caddy Alltrack**

(5 places : 2+3)

- ACC' : Régulateur de vitesse adaptatif en plus du Front Assist et du freinage automatique en ville
- Applications décoratives de tableau de bord Carbon Square foncé
- Barres de toit argent
- Coques de rétroviseurs couleur argent mat
- Diffuseurs d'air cerclés argent mat à l'avant
- Élargisseur d'ailes et bas de caisse noirs, baguettes chromées de bas de caisse

- Feux arrière assombris
- Jantes alliage 17 pouces 'Quito' 6J x 17, pneus 205/50 R17 93H
- Logos 'Alltrack' sur calandre et hayon arrière
- Pack Chrome 2 (bouton rotatif d'éclairage, commande de rétros/ lève glace et bouton de frein à main chromés)
- Pédalier style aluminium
- Protections de bas de caisse design de couleur noire et argent mat à l'avant et à l'arrière

- Protections de seuils de porte façon aluminium siglés 'Alltrack'
- Sellerie '7Summits' avec garnitures de portes assorties
- Tapis textile additionnels avec surpiqûres Muscat
- Radio navigation 'Discover Media' avec CD, écran tactile 6,5" couleur et 6 HP, cartographie Europe et connexion Wifi WLAN pour profiter de 'Guide & Inform' \*
- \*Voir définition de 'Guide & Inform' dans les options, abonnement gratuit pendant 3 ans.



CADDY TRENDLINE



CADDY BEACH



CADDY ALLTRACK

## MALUS ÉCOLOGIQUE 2019

L'ensemble des véhicules particuliers sont soumis à un malus écologique lors de l'achat dont le montant est lié aux émissions de CO2 du véhicule (cf "CO2 carte grise" ).  
A ce titre, veuillez trouver ci-dessous le barème du malus écologique 2019 :

Taux d'émission de CO2 (g par km)	Malus (€)	Taux d'émission de CO2 (g par km)	Malus (€)	Taux d'émission de CO2 (g par km)	Malus (€)	Taux d'émission de CO2 (g par km)	Malus (€)
≤ 116 g/km	0 €	135 g/km	353 €	154 g/km	2 153 €	173 g/km	5 573 €
117 g/km	35 €	136 g/km	410 €	155 g/km	2 300 €	174 g/km	5 810 €
118 g/km	40 €	137 g/km	473 €	156 g/km	2 453 €	175 g/km	6 053 €
119 g/km	45 €	138 g/km	540 €	157 g/km	2 610 €	176 g/km	6 300 €
120 g/km	50 €	139 g/km	613 €	158 g/km	2 773 €	177 g/km	6 553 €
121 g/km	55 €	140 g/km	690 €	159 g/km	2 940 €	178 g/km	6 810 €
122 g/km	60 €	141 g/km	773 €	160 g/km	3 113 €	179 g/km	7 073 €
123 g/km	65 €	142 g/km	860 €	161 g/km	3 290 €	180 g/km	7 340 €
124 g/km	70 €	143 g/km	953 €	162 g/km	3 473 €	181 g/km	7 613 €
125 g/km	75 €	144 g/km	1 050 €	163 g/km	3 660 €	182 g/km	7 890 €
126 g/km	80 €	145 g/km	1 101 €	164 g/km	3 756 €	183 g/km	8 173 €
127 g/km	85 €	146 g/km	1 153 €	165 g/km	3 853 €	184 g/km	8 460 €
128 g/km	90 €	147 g/km	1 260 €	166 g/km	4 050 €	185 g/km	8 753 €
129 g/km	113 €	148 g/km	1 373 €	167 g/km	4 253 €	186 g/km	9 050 €
130 g/km	140 €	149 g/km	1 490 €	168 g/km	4 460 €	187 g/km	9 353 €
131 g/km	173 €	150 g/km	1 613 €	169 g/km	4 673 €	188 g/km	9 660 €
132 g/km	210 €	151 g/km	1 740 €	170 g/km	4 890 €	189 g/km	9 973 €
133 g/km	253 €	152 g/km	1 873 €	171 g/km	5 113 €	190 g/km	10 290 €
134 g/km	300 €	153 g/km	2 010 €	172 g/km	5 340 €	≥ 191 g/km	10 500 €

## TARIFS

**Attention** : les valeurs d'émissions ci-dessous sont données à titre indicatif. Elles sont potentiellement sujettes à modification. Les valeurs finales année modèle 2020 vous seront communiquées dans les semaines à venir.

	Réf	Moteur	Puiss. réelle (ch)	Boîte de vitesses	Puiss. fiscale (CV)	Conso. Mixte (L/100km) cycle NEDC 2.0*	Conso. Mixte (L/100km) cycle WLTP	Émission CO2 (g/km) cycle NEDC 2.0* (corrélé)	Émission CO2 (g/km) cycle WLTP	Émission CO2 carte grise (g/km)	Prix (€ TTC)	Loyer*** (€ TTC)
<b>Caddy Trendline</b>	SABTL2	1.0 TSI	102	BVM5	6	5,6*	6,9	127*	156	127	22 170 €	266,46 €
	SABTN4	1.4 TSI	130	BVM6	7 - 8	6,7*	7,2	151*	162	142 - 155	23 290 €	277,67 €
	SABTN5	1.4 TSI	130	DSG7	7	5,9*	7,1	133*	162	128 - 140	25 520 €	299,99 €
	SABTG4**	1.4 TGI GNV	110	BVM6	6	7,0*	7,9	126*	141	123 - 128	25 760 €	327,36 €
	SABT22	2.0 TDI	102	BVM5	6	5,3*	5,7	138*	148	136 - 143	24 650 €	274,44 €
	SABT26	2.0 TDI	102	DSG6	6	5,5*	6,3	145*	166	141 - 146	26 880 €	296,76 €
	SABT59	2.0 TDI 4MOTION	122	BVM6	7	6,2*	6,4	162*	167	160	28 110 €	309,08 €
	SABT44	2.0 TDI	150	BVM6	8	5,5*	6,2	144*	163	144 - 148	27 950 €	307,48 €
	SABT46	2.0 TDI	150	DSG6	8	5,3*	6,7	139*	175	136 - 147	30 180 €	329,80 €
	SABT48	2.0 TDI 4MOTION	150	DSG6	8	5,6*	6,8	148*	179	147	33 330 €	361,33 €
<b>Caddy Maxi Trendline</b>	SAJTL2	1.0 TSI	102	BVM5	6	5,7*	7	129*	159	127	24 530 €	290,94 €
	SAJTN4	1.4 TSI	130	BVM6	7 - 8	6,7*	7,3	151*	165	142 - 155	25 650 €	302,15 €
	SAJTN5	1.4 TSI	130	DSG7	7	5,9*	7,3	133*	166	128 - 140	27 880 €	324,47 €
	SAJTG4	1.4 TGI GNV	110	BVM6	6	7,2**	8,1	129*	145	123 - 128	28 120 €	354,13 €
	SAJT22	2.0 TDI	102	BVM5	6	5,4*	5,8	141*	153	136 - 143	26 530 €	294,12 €
	SAJT26	2.0 TDI	102	DSG6	6	5,5*	6,5	145*	170	141 - 146	28 760 €	316,44 €
	SAJT59	2.0 TDI 4MOTION	122	BVM6	7	6,3*	6,5	164*	170	160	30 470 €	333,55 €
	SAJT44	2.0 TDI	150	BVM6	8	5,6*	6,3	146*	166	144 - 148	29 830 €	327,15 €
	SAJT46	2.0 TDI	150	DSG6	8	5,3*	6,8	139*	178	136 - 147	32 060 €	349,48 €
	SAJT48	2.0 TDI 4MOTION	150	DSG6	8	5,8*	6,9	151*	182	147	35 210 €	381,01 €

Prix de transport inclus : Caddy court : 318,56 € HT, Caddy Maxi : 429,77 HT €

\*Ces données NEDC 2.0 et WLTP communiquées ne constituent pas la valeur fiscale définitive qui sera communiquée ultérieurement pas l'administration française, les valeurs de CO2 et de consommations sont donc susceptibles d'évolution

\*\*Sur les Caddy TGI GNV la consommation se chiffre en m<sup>3</sup>/100 km

\*\*\*Offre de location longue durée sur 48 mois 80 000 kms, sans apport avec perte financière / maintenance et véhicule de remplacement

Malgré le soin apporté à ce programme de commande, celui-ci ne peut être complètement exhaustif. Nous vous rappelons donc la nécessité de tester systématiquement votre véhicule à l'aide du configurateur avant toute commande. En fonction de la configuration, les équipements en option peuvent faire évoluer le CO2.

## TARIFS

**Attention** : les valeurs d'émissions ci-dessous sont données à titre indicatif. Elles sont potentiellement sujettes à modification. Les valeurs finales année modèle 2020 vous seront communiquées dans les semaines à venir.

	Réf	Moteur	Puiss. réelle (ch)	Boîte de vitesses	Puiss. fiscale (CV)	Conso. Mixte (L/100km) cycle NEDC 2.0*	Conso. Mixte (L/100km) cycle WLTP	Émission CO2 (g/km) cycle NEDC 2.0* (corrélé)	Émission CO2 (g/km) cycle WLTP	Émission CO2 carte grise (g/km)	Prix (€ TTC)	Loyer*** (€ TTC)
<b>Caddy Comfortline</b>	SABKL2	1.0 TSI	102	BVM5	6	5,6*	7	127*	158	127	25 320 €	297,99 €
	SABKN4	1.4 TSI	130	BVM6	7 - 8	6,7*	7,2	151*	163	142 - 155	26 440 €	309,21 €
	SABKN5	1.4 TSI	130	DSG7	7	5,9*	7,3	133*	165	128 - 140	28 670 €	331,53 €
	SABKG4**	1.4 TGI GNV	110	BVM6	6	7,0*	8	126*	143	123 - 128	28 520 €	357,67 €
	SABK22	2.0 TDI	102	BVM5	6	5,3*	5,8	138*	151	136 - 143	27 150 €	299,46 €
	SABK26	2.0 TDI	102	DSG6	6	5,5*	6,4	145*	169	141 - 146	29 380 €	321,79 €
	SABK59	2.0 TDI 4MOTION	122	BVM6	7	6,2*	6,5	162*	169	160	31 260 €	340,61 €
	SABK44	2.0 TDI	150	BVM6	8	5,5*	6,3	144*	165	144 - 148	30 040 €	328,39 €
	SABK46	2.0 TDI	150	DSG6	8	5,3*	6,8	139*	177	136 - 147	32 270 €	350,72 €
	SABK48	2.0 TDI 4MOTION	150	DSG6	8	5,6*	6,9	148*	181	147	35 830 €	386,36 €
<b>Caddy Maxi Comfortline</b>	SAJKL2	1.0 TSI	102	BVM5	6	5,7*	7,1	129*	161	127*	27 580 €	321,47 €
	SAJKN4	1.4 TSI	130	BVM6	7 - 8	6,7*	7,4	151*	167	142 - 155	28 700 €	332,69 €
	SAJTN5	1.4 TSI	130	DSG7	7	5,9*	7,4	133*	168	128 - 140	30 930 €	355,00 €
	SAJG4**	1.4 TGI GNV	110	BVM6	6	7,2**	8,2	129*	147	123 - 128	31 170 €	387,61 €
	SAJK22	2.0 TDI	102	BVM5	6	5,4*	5,9	141*	156	136 - 143	29 580 €	324,65 €
	SAJK26	2.0 TDI	102	DSG6	6	5,5*	6,6	145*	173	141 - 146	31 810 €	346,97 €
	SAJK59	2.0 TDI 4MOTION	122	BVM6	7	6,3*	6,6	164*	172	160	33 920 €	368,10 €
	SAJK44	2.0 TDI	150	BVM6	8	5,6*	6,4	146*	169	144 - 148	32 880 €	357,68 €
	SAJK46	2.0 TDI	150	DSG6	8	5,3*	6,9	139*	181	136 - 147	35 110 €	380,00 €
	SAJK48	2.0 TDI 4MOTION	150	DSG6	8	5,8*	7	151*	184	147	38 250 €	411,44 €

Prix de transport inclus : Caddy court : 318,56 € HT, Caddy Maxi : 429,77 HT €

\*Ces données NEDC 2.0 et WLTP communiquées ne constituent pas la valeur fiscale définitive qui sera communiquée ultérieurement pas l'administration française, les valeurs de CO2 et de consommations sont donc susceptibles d'évolution

\*\*Sur les Caddy TGI GNV la consommation se chiffre en m<sup>3</sup>/100 km

\*\*\*Offre de location longue durée sur 48 mois 80 000 kms, sans apport avec perte financière / maintenance et véhicule de remplacement

Malgré le soin apporté à ce programme de commande, celui-ci ne peut être complètement exhaustif. Nous vous rappelons donc la nécessité de tester systématiquement votre véhicule à l'aide du configurateur avant toute commande. En fonction de la configuration, les équipements en option peuvent faire évoluer le CO2.

## TARIFS

**Attention** : les valeurs d'émissions ci-dessous sont données à titre indicatif. Elles sont potentiellement sujettes à modification. Les valeurs finales année modèle 2020 vous seront communiquées dans les semaines à venir.

	Réf	Moteur	Puiss. réelle (ch)	Boîte de vitesses	Puiss. fiscale (CV)	Conso. Mixte (L/100km) cycle NEDC 2.0*	Conso. Mixte (L/100km) cycle WLTP	Émission CO2 (g/km) cycle NEDC 2.0* (corrélé)	Émission CO2 (g/km) cycle WLTP	Émission CO2 carte grise (g/km)	Prix (€ TTC)	Loyer** (€ TTC)
<b>Caddy Beach</b>	SABTL2 + TRA	1.0 TSI	102	BVM5	6	5,6*	7	127*	159	127	25 880 €	303,60 €
	SABTN4 + TRA	1.4 TSI	130	BVM6	7 - 8	6,7*	7,3	151*	165	142 - 155	27 000 €	314,80 €
	SABTN5 + TRA	1.4 TSI	130	DSG7	7	5,9*	7,3	133*	166	128 - 140	29 230 €	337,13 €
	SABT22 + TRA	2.0 TDI	102	BVM5	6	5,3*	5,8	138*	153	136 - 143	28 360 €	311,58 €
	SABT26 + TRA	2.0 TDI	102	DSG6	6	5,5*	6,5	145*	170	141 - 146	30 590 €	333,90 €
	SABT44 + TRA	2.0 TDI	150	BVM6	8	5,5*	6,4	144*	167	144 - 148	31 660 €	344,62 €
	SABT46 + TRA	2.0 TDI	150	DSG6	8	5,3*	6,8	139*	179	136 - 147	33 890 €	366,94 €
<b>Caddy Maxi Beach</b>	SAJTL2 + TRA	1.0 TSI	102	BVM5	6	5,7*	7,1	129*	161	127	27 900 €	324,67 €
	SAJTN4 + TRA	1.4 TSI	130	BVM6	7 - 8	6,7*	7,4	151*	168	142 - 155	29 020 €	335,88 €
	SAJTN5 + TRA	1.4 TSI	130	DSG7	7	5,9*	7,4	133*	168	128 - 140	31 250 €	358,21 €
	SAJT22 + TRA	2.0 TDI	102	BVM5	6	5,4*	5,9	141*	155	136 - 143	29 900 €	327,85 €
	SAJT26 + TRA	2.0 TDI	102	DSG6	6	5,5*	6,6	145*	172	141 - 146	32 130 €	350,18 €
	SAJT59 + TRA	2.0 TDI 4MOTION	122	BVM6	7	6,3*	6,6	164*	173	160	33 840 €	367,29 €
	SAJT46 + TRA	2.0 TDI	150	DSG6	8	5,3*	6,9	139*	181	136 - 147	35 430 €	383,21 €
	SAJT48 + TRA	2.0 TDI 4MOTION	150	DSG6	8	5,8*	7	151*	184	147	38 580 €	414,75 €
<b>Caddy Alltrack</b>	SABRL2	1.0 TSI	102	BVM5	6	5,6*	6,9	127*	158	127	28 320 €	
	SABRN4	1.4 TSI	130	BVM6	7 - 8	6,7*	7,2	151*	163	142 - 155	29 440 €	339,23 €
	SABRN5	1.4 TSI	130	DSG7	7	5,9*	7,2	133*	164	128 - 140	31 670 €	361,55 €
	SABR22	2.0 TDI	102	BVM5	6	5,3*	5,7	138*	150	136 - 143	30 150 €	329,50 €
	SABR26	2.0 TDI	102	DSG6	6	5,5*	6,4	145*	168	141 - 146	32 380 €	351,82 €
	SABR59	2.0 TDI 4MOTION	122	BVM6	7	6,2*	6,4	162*	169	160	34 260 €	370,64 €
	SABR44	2.0 TDI	150	BVM6	8	5,5*	6,3	144*	164	144 - 148	33 040 €	358,43 €
	SABR46	2.0 TDI	150	DSG6	8	5,3*	6,7	139*	176	136 - 147	35 270 €	380,75 €
	SABR48	2.0 TDI 4MOTION	150	DSG6	8	5,6*	6,9	148*	181	147	38 830 €	416,39 €

Prix de transport inclus : Caddy court : 318,56 € HT, Caddy Maxi : 429,77 HT €

\*Ces données NEDC 2.0 et WLTP communiquées ne constituent pas la valeur fiscale définitive qui sera communiquée ultérieurement par l'administration française, les valeurs de CO2 et de consommations sont donc susceptibles d'évolution

\*\*Offre de location longue durée sur 48 mois 80 000 kms, sans apport avec perte financière / maintenance et véhicule de remplacement

Malgré le soin apporté à ce programme de commande, celui-ci ne peut être complètement exhaustif. Nous vous rappelons donc la nécessité de tester systématiquement votre véhicule à l'aide du configurateur avant toute commande. En fonction de la configuration, les équipements en option peuvent faire évoluer le CO2.

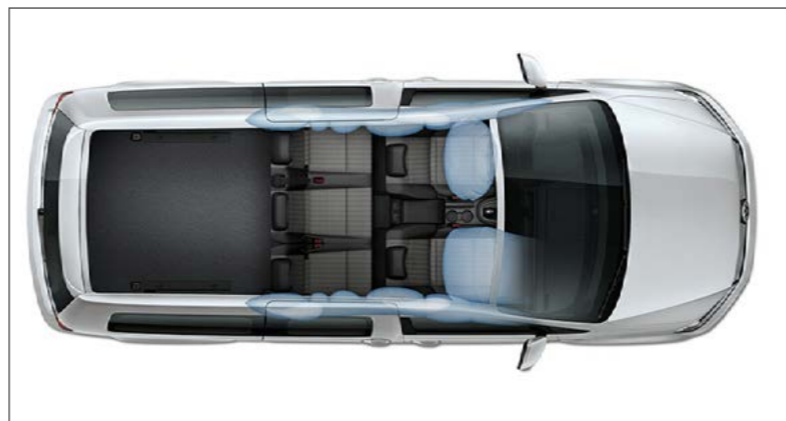
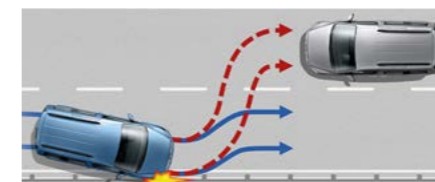


## CADDY TRENDLINE / CADDY MAXI TRENDLINE

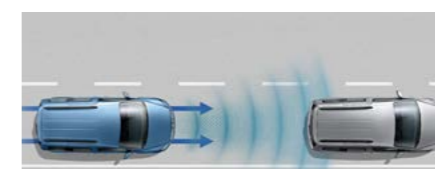
### Équipements de série sur finition 'Trendline'



Caddy Trendline

Airbag frontaux et latéraux pour passagers avant. Airbag rideaux pour 1<sup>ère</sup> et 2<sup>e</sup> rangée de siège à partir de Trendline

Système de freinage automatique post collision



Système de freinage automatique 'Front Assist'

### Sécurité

- ABS : Système Antiblocage des freins
- Airbag conducteur et passager avec désactivation de l'Airbag passager
- Airbags latéraux et de tête pour conducteur et passager avant
- Airbags rideaux sur les places extérieures pour 2<sup>e</sup> rangée de siège
- Antidémarrage électronique
- ASR : Anti-patinage

- Ceintures de sécurité automatiques, trois points, y compris rétracteurs de ceintures électriques
- Ceintures de sécurité automatiques, trois points, dans la 2<sup>e</sup> et 3<sup>e</sup> rangée, y compris rétracteurs de ceintures électriques sur sièges extérieurs de la 2<sup>e</sup> rangée
- Correcteur électronique de trajectoire ESP
- Détecteur de fatigue
- Direction assistée en fonction de la vitesse

- Feux de jour
- Feu arrière antibrouillard
- Freinage automatique en cas de détection d'obstacle 'Front Assist' avec freinage automatique d'urgence en ville jusqu'à 30 km/h
- Projecteurs halogènes
- Système de maintien du véhicule en pente (assistant au démarrage en côte)
- Signal sonore et lumineux pour ceintures attachées

### Extérieur

- Calandre grainée avec baguette enjoliveuse chromée
- Hayon arrière avec dégivrage et essuie-glace
- Jantes en acier 6 J x 15 avec enjoliveurs, pneus 195/65 R15T
- Jantes en acier 6 J x 16 avec enjoliveurs, pneus 205/55 R16H pour Caddy court TSI 130 et TDI 150

- Pare-chocs et boîtiers de rétroviseurs laqués teinte carrosserie
- Porte coulissante gauche et fenêtres coulissantes D et G
- Porte coulissante droite avec fenêtre coulissante
- Préparation pour barres de toit
- Rétroviseur extérieur droit convexe

- Rétroviseur extérieur gauche asphérique
- Rétroviseurs dégivrants à réglages électriques
- Roue de secours (acier) avec pneu normal sauf 4Motion et Maxi TDI 102
- Vitres teintées vert athermiques

## CADDY TRENDLINE / CADDY MAXI TRENDLINE

### Équipements de série sur finition 'Trendline'



Habitacle du Caddy Trendline



Climatisation



Banquette 1/3 - 2/3 du 2<sup>e</sup> rang, rabattue



Banquette 1/3 - 2/3 du 2<sup>e</sup> rang repliée, peut aussi être amovible tout ou partie.

### Intérieur

- Applications décoratives de tableau de bord 'Cortina Gloss'
- Banquette 2 places de la 3<sup>e</sup> rangée avec dossier rabattable et amovible (pour maxi Trendline)
- Banquette 3 places de la 2<sup>e</sup> rangée de siège avec sièges rabattables 1/3 - 2/3 et amovibles séparément
- Boîte à gants éclairée, fermant à clé et réfrigérante
- Compartiment de rangement au-dessus des places avant (capucine)
- Console centrale avec 4 porte-gobelets (2 AV / 2 AR)
- Console centrale avec accoudoir central fixe et 3 porte-gobelets (2 AV / 1 AR)
- Couvre-coffre à enrouleur et amovible (pour Caddy Trendline)
- Couvre-coffre rabattable et amovible (pour Caddy Maxi Trendline) passagers
- Diffuseurs d'air à l'avant noir mat grainés
- Garniture de plancher en moquette dans la cabine
- Garniture de plancher en moquette dans le compartiment passagers
- Pare-soleil avec miroirs de courtoisie et caches
- Revêtement latéral Confort dans compartiment passagers
- Revêtement pavillon Confort dans cabine et compartiment passagers
- Sellerie tissu, dessin «Kutamo»
- Siège conducteur réglable en hauteur
- Tableau de bord avec couvercle de vide-poches
- Version non fumeur

### Confort/Infotainment

- Affichage de la périodicité d'entretien 30 000 km ou 2 ans
- Affichage de la pression des pneus
- Cellule arrière du Caddy Maxi plus longue de 47 cm : 7 véritables places assises pour adultes et coffre de 530 L
- Climatiseur
- Détecteur de fatigue
- Déverrouillage du dossier pour le siège avant gauche
- Direction assistée - volant réglable en hauteur et en profondeur
- Essuie-glace/lave-glace de lunette AR avec fonction intermittente + dégivrage
- Filtre à pollen et poussières
- Fonctionnement intermittent des essuie-glaces
- Instrumentation comprenant : indicateur de vitesse, compte-tours, indicateur de température d'eau et jauge de carburant
- Interface Bluetooth pour téléphone portable
- Lève-glaces électriques avec commande confort et limiteur de force
- Norme antipollution Euro 6 pour la totalité de la gamme (pour TDI, catalyseur SCR avec AdBlue)
- Ordinateur de bord multifonction 'Plus'
- Plafonnier avant avec 2 spots de lecture indépendants
- Plafonnier avant simple
- Plafonnier standard dans le compartiment passager
- Prise 12V dans le compartiment de charge
- Prise USB
- Radio 2 'Composition Colour' avec CD, écran tactile 5" couleur et 6 HP
- Régulateur de vitesse y compris limiteur de vitesse
- Signal sonore et lumineux pour ceinture du conducteur non attachée
- Système Start-Stop et récupération d'énergie au freinage
- Verrouillage central avec 1 clé de radiocommande
- Vitres avant électriques

## CADDY BEACH / CADDY MAXI BEACH

### Équipements supplémentaires de série sur finition 'Beach' par rapport à la finition 'Trendline'



Caddy Beach et son auvent



lit déployé et rangements pour table pliante, 2 chaises pliantes et auvent



2 sacs de rangement



Tablettes pliantes au dos des sièges



Rideaux occultants

### Extérieur

- Auvent pour hayon ouvert avec 2 ouvertures latérales et moustiquaire
- Baguettes latérales de protection dans la teinte de la carrosserie
- Barres de toit noires
- Décoration extérieure 'Beach'

### Intérieur

- Déverrouillage intérieur du hayon et aération naturelle par l'intermédiaire d'une pièce d'entrebâillement du hayon
- Grille de ventilation pour fenêtre latérale
- Module de couchage pliable (1,10 m x 2,0 m) pour 2 personnes, dans le coffre
- Pack rangement avec 2 sacs (4 sur Maxi) en tissu le long des vitres latérales arrière
- Prise 12V avec allure cigare
- Protection voltmétrique contre le déchargement complet de la batterie
- Rideaux occultants
- Sellerie tissu, dessin «Pilion»
- Siège conducteur et passager réglables en hauteur
- Sièges avant Confort rabattables
- Suppression de la banquette du 3e rang sur le Caddy Maxi Beach
- Système d'éclairage spécifique avec plafonniers, lampe de poche LED rechargeable et 2 lampes à LED intégrées au hayon
- Table pliante et 2 chaises pliantes avec rangement dans housse sous cadre de lit
- Tablette escamotable sur les dossiers des sièges de la 1re rangée
- Tiroirs sous les sièges avant

## CADDY CONFORTLINE / CADDY MAXI CONFORTLINE

### Équipements supplémentaires de série sur finition 'Confortline' par rapport à la finition 'Trendline'



Caddy Confortline



Habitacle du Caddy Confortline



Climatisation 'Climatronic'



Radio 'Composition Media'



Park Pilot

### Sécurité

– Projecteurs antibrouillard avant

– Projecteurs double halogène

### Extérieur

– Baguettes latérales de protection dans la teinte de la carrosserie  
– Barres de toit noires  
– Calandre noir laqué avec trois baguettes enjoliveuses chromées

– Clignotants latéraux d'aile avec enjoliveurs chromés  
– Jantes en alliage léger 'Bendigo' 6J x 16, pneus 205/55/R16H

– Vitrage surteinté sombre Privacy de l'espace passager absorbant la lumière à 74 %

### Intérieur

– Applications décoratives de tableau de bord 'Argent foncé, brossé'  
– Console centrale avec accoudoir central réglable en hauteur et profondeur et 3 porte-gobelets (2 AV / 1 AR)  
– Tablettes 'aviation' au dos des sièges avant

– Pack chrome 1 (bouton rotatif d'éclairage chromé)  
– Réglage en hauteur des sièges avant  
– Sellerie tissu, dessin «Pandu»  
– Rétroviseur intérieur jour/nuit automatique

– Tablettes escamotables 'aviation' sur le dossier des sièges de la 1ère rangée  
– Tiroirs sous les sièges avant  
– Volant cuir 3 branches multifonction, levier de frein à main et pommeau de levier de vitesse en cuir

### Confort/Infotainment

– Climatisation électronique Air Care Climatronic à réglage de température gauche/droite séparé avec fonction filtre anti-allergène  
– Fonctionnement intermittent des essuie-glaces avec détecteur de pluie avec mise en marche / arrêt automatique

– Pack Visibilité :  
– Allumage automatique des phares  
– Allumage automatique des essuie-glaces  
– Fonction Coming home, leaving home  
– Rétroviseur intérieur jour/nuit automatique

– Park Pilot : Radar de recul avec signal acoustique  
– Plafonnier avant avec 2 spots de lecture indépendants  
– Radio 3 'Composition Media' avec écran tactile 6,5» couleur et 6 HP  
– 2e clé pour système de fermeture avec télécommande

## CADDY ALLTRACK

### Équipements supplémentaires de série sur finition 'Alltrack' par rapport à la finition 'Confortline'



Caddy Alltrack



Habitacle du Caddy Alltrack



Pédalier style aluminium



Radio navigation 'Discover Media'

### Sécurité

- ACC' : Régulateur de vitesse adaptatif en plus du Front Assist et du freinage automatique en ville

### Extérieur

- Barres de toit argent
- Coques de rétroviseurs couleur argent mat
- Elargisseur d'ailes et bas de caisse noirs, baguettes chromées de bas de caisse
- Feux arrière assombris
- Jantes en alliage léger 'Quito' 6J x 17, pneus 205/50 R17 93H
- Logos 'Alltrack' sur calandre et hayon arrière
- Protections de bas de caisse design de couleur noire et argent mat à l'avant et à l'arrière
- Roue de secours (alliage) avec pneu de 16» sauf 4Motion, TGI GNV

### Intérieur

- Applications décoratives de tableau de bord 'carbon Square foncé'
- Diffuseurs d'air cerclés argent mat à l'avant
- Pack Chrome 2 (bouton rotatif d'éclairage, commande de rétros/lève glace et bouton de frein à main chromés)
- Pédalier style aluminium
- Protections seuil de porte façon aluminium siglées Alltrack
- Sellerie tissu, dessin «7Summits»
- Tapis textile additionnel avec surpiqûres 'Muscat'

### Confort/Infotainment

- Radio navigation 'Discover Media' avec CD, écran tactile 6,5» couleur et 6 HP, cartographie Europe et connexion Wifi WLAN pour profiter de 'Guide & Inform'

## OPTIONS

## Extension de garantie

		Prix (TTC)	Caddy Trendline	Caddy Beach	Caddy Confortline	Caddy Alltrack
EA3	Extension de garantie 1 an, Kilométrage maximal 90 000 kms	586 €	○	○	○	○
EA6	Extension de garantie 2 ans, Kilométrage maximal 120 000 kms	1 000 €	○	○	○	○
EA9	Extension de garantie 3 ans, Kilométrage maximal 150 000 kms	1 717 €	○	○	○	○

## Packs d'équipements

## PACK TAXI POUR CADDY MAXI CONFORTLINE TDI 102 DSG ET TDI 150 DSG

F4E	- Équipement Taxi : traitement spécifique des charnières de porte conducteur, alternateur, batterie, adaptation moteur et Start-Stop	151 €	-	-	○	-
-----	--	-------	---	---	---	---

## PACK TAXI PLUS POUR CADDY MAXI CONFORTLINE TDI 102 DSG ET TDI 150 DSG

TX2	F4E + ZS2 sellerie en simili cuir, YMA moulure en plastique imitation inox protégeant le haut du pare-choc AR contre les coups de valise embarqués.	396 €	-	-	○	-
-----	---	-------	---	---	---	---



## PACK SEIKEL POUR CADDY VAN 4MOTION

YEQ	Surélévation du véhicule de 20 mm à l'avant et 5 mm à l'arrière avec amortisseurs haut de gamme spécifiques. Disponible uniquement sur Caddy 4MOTION. Obligation de choisir en plus YER payant.	1 477 €	○	○	○	○
YER	Plaque de protection moteur et boîte de vitesse en aluminium de 5 mm d'épaisseur	851 €	○	○	○	○



● De série. ○ En option. (-) Non disponible.

Malgré le soin apporté à ce programme de commande, celui-ci ne peut être complètement exhaustif. Nous vous rappelons donc la nécessité de tester systématiquement votre véhicule à l'aide du configurateur avant toute commande. En fonction de la configuration, les équipements en option peuvent faire évoluer le CO2. Toute configuration devra au préalable être validée par le configurateur Volkswagen Véhicules Utilitaires. Dans le cas contraire, la marque ne pourra pas être tenue responsable en cas de non constructibilité et données de consommation et émissions de CO2 différentes.

## OPTIONS

## Packs d'équipements

		Prix (TTC)	Caddy Trendline	Caddy Beach	Caddy Comfortline	Caddy Alltrack
<b>PACK 7 PLACES POUR CADDY COURT L1</b>						
ZJ7	- Prise 12 V dans le compartiment de charge, sans couvre-coffre - Banquette de la 3e rangée amovible 2 places, dossier rabattable	671 €	<input type="radio"/>	-	<input type="radio"/>	<input type="radio"/>
<b>PACK DESIGN</b>						
ZAK	- Pédalier style aluminium	92 €	<input type="radio"/>	<input type="radio"/>	<input type="radio"/>	<input checked="" type="radio"/>
<b>PACK HIVER II</b>						
PW1	- Ordinateur de bord 'Plus' - Détecteur de fatigue - Buses de lave-glace chauffantes - Chauffage d'appoint à eau avec minuterie - Chauffage des sièges conducteur et passager	1 507 €	<input type="radio"/>	<input type="radio"/>	<input type="radio"/>	<input type="radio"/>
<b>PACK HIVER III</b>						
PW2	- Ordinateur de bord 'Plus', - Détecteur de fatigue - Buses de lave-glace chauffantes, - Chauffage d'appoint à eau avec minuterie et radiocommande - Chauffage des sièges conducteur et passager	1 875 €	<input type="radio"/>	<input type="radio"/>	<input type="radio"/>	<input type="radio"/>

(●) De série. (○) En option. (-) Non disponible.

Malgré le soin apporté à ce programme de commande, celui-ci ne peut être complètement exhaustif. Nous vous rappelons donc la nécessité de tester systématiquement votre véhicule à l'aide du configurateur avant toute commande. En fonction de la configuration, les équipements en option peuvent faire évoluer le CO2. Toute configuration devra au préalable être validée par le configurateur Volkswagen Véhicules Utilitaires. Dans le cas contraire, la marque ne pourra pas être tenue responsable en cas de non constructibilité et données de consommation et émissions de CO2 différentes.

## OPTIONS

## Sécurité

		Prix (TTC)	Caddy Trendline	Caddy Beach	Caddy Comfortline	Caddy Alltrack
W61	Kit de dépannage (compresseur) en série sur 4MOTION, TGI et Maxi TDI 102 DSG	0 €	○	○	○	○
1T3	Trousse de secours et triangle de présignalisation	35 €	○	○	○	○
1G3	Roue de secours en alliage léger de 16" y compris cric, lié avec option jantes de 16" ou 17"	250 €	○	○	○	●

## Extérieur

3S7	Rampes de pavillon noires	220 €	○	●	●	-
3S1	Rampes de pavillon argent	150 €	-	-	○	●
2MH	Suspension et amortisseurs pour châssis surbaissé non disponible sur Maxi	301 €	○	○	○	-
	Peintures extérieures unies	0 €	○	○	○	○
	Peintures extérieures métallisées et nacrées	632 €	○	○	○	○
1D2	Dispositif d'attelage amovible et fermant à clef (sauf 4Motion et Ecofuel)	905 €	○	○	○	○
1D1	Dispositif d'attelage fixe	641 €	○	○	○	○
1D7	Préparation pour dispositif d'attelage (câblage)	249 €	○	○	○	○
4DM	Fenêtre coulissante de porte dans le compartiment passagers à l'avant à gauche. Oblige porte coulissante 5Q2	229 €	●	●	●	●
QC1	Vitres latérales et arrière dans le compartiment passagers en verre teinté sombre Privacy	237 €	○	○	●	●
0NA	Sans inscription pour la désignation du type moteur et du moteur	0 €	○	○	○	○
9T1	Buses de lave-glace dégivrantes à l'avant	46 €	○	○	○	○

(●) De série. (○) En option. (-) Non disponible.

Malgré le soin apporté à ce programme de commande, celui-ci ne peut être complètement exhaustif. Nous vous rappelons donc la nécessité de tester systématiquement votre véhicule à l'aide du configurateur avant toute commande. En fonction de la configuration, les équipements en option peuvent faire évoluer le CO2. Toute configuration devra au préalable être validée par le configurateur Volkswagen Véhicules Utilitaires. Dans le cas contraire, la marque ne pourra pas être tenue responsable en cas de non constructibilité et données de consommation et émissions de CO2 différentes.



## OPTIONS

## Extérieur

		Prix (TTC)	Caddy Trendline	Caddy Beach	Caddy Comfortline	Caddy Alltrack
PL5	Lumière et visibilité : essuie-glaces, allumage des phares avec fonction leaving/coming home, rétroviseur intérieur automatiques	234 €	○	○	●	●
8WD	Projecteurs antibrouillard	205 €	○	○	●	●
8WH	Projecteurs antibrouillard avec feux de bifurcation. Oblige sur Trendline, les phares halogène doubles payants 8iE	326 €	○	○	-	-
		122 €	-	-	○	○
PL8	Projecteurs Bi-xénon avec éclairage de jour à LED et feux arrière assombris	947 €	○	○	-	-
		745 €	-	-	○	-
		688 €	-	-	-	○
YMC	Revêtement look inox de protection en plastique sur le dessus des pare-chocs arrière	175 €	○	○	○	-
OD3	Charnières de porte conducteur renforcées pour usage intensif en porte à porte	113 €	○	○	○	○
ZAD	Rétroviseurs extérieurs comme ceux des Van, convexe à droite, asphérique à gauche	66 €	○	○	○	-
6XE	Rétroviseurs extérieurs, réglables, dégivrants et <b>rabattables</b> électriquement	165 €	○	○	○	○

(●) De série. (○) En option. (-) Non disponible.

Malgré le soin apporté à ce programme de commande, celui-ci ne peut être complètement exhaustif. Nous vous rappelons donc la nécessité de tester systématiquement votre véhicule à l'aide du configurateur avant toute commande. En fonction de la configuration, les équipements en option peuvent faire évoluer le CO2. Toute configuration devra au préalable être validée par le configurateur Volkswagen Véhicules Utilitaires. Dans le cas contraire, la marque ne pourra pas être tenue responsable en cas de non constructibilité et données de consommation et émissions de CO2 différentes.

## OPTIONS

## Intérieur

		Prix (TTC)	Caddy Trendline	Caddy Beach	Caddy Comfortline	Caddy Alltrack
3D6	Console centrale avec accoudoir et 3 porte-gobelets	0 €	●	●	-	-
3D7	Console centrale avec accoudoir réglable en hauteur et profondeur et 3 porte-gobelets	45 €	○	○	●	●
PJ1	Couvre-coffre pour Caddy court L1 7 places, enroulable et amovible	77 €	○	-	○	○
3U1	Couvre-coffre rabattable et amovible pour Caddy Maxi	162 €	●	-	●	-
ZU7	Tapis en caoutchouc dans la cabine et le compartiment passager sans garniture de plancher derrière les sièges pour L1	231 €	○	○	○	○
	Tapis en caoutchouc dans la cabine et le compartiment passager sans garniture de plancher derrière les sièges pour Maxi L2	311 €	○	○	○	-
5BC	Tapis en caoutchouc dans le compartiment passager sans garniture de plancher derrière les sièges pour L1	156 €	○	○	○	○
	Tapis en caoutchouc dans le compartiment passager sans garniture de plancher derrière les sièges pour Maxi L2	226 €	○	○	○	-
OTD	4 tapis de sol additionnels	100 €	○	○	○	●
PE2	Prise 12 V dans le vide-poches et dans le tableau de bord et dans le compartiment de charge	48 €	○	○	○	○
YTQ	Prise 230 V dans la boîte à gants oblige 9Z3 (préparation pour prise 230 V)	387 €	○	○	○	○
1SB	Plaque supplémentaire de protection inférieure du groupe motopropulseur en matériaux de synthèse	303 €	○	○	○	○
ZS2	Sellerie en simili-cuir, dessin Mesh et accoudoir de porte en simili cuir	74 €	○	-	○	-
ZS5	Sellerie partiellement en cuir 'Vienna' y compris réglage lombaire et dossier de siège passager rabattable	2 205 €	-	-	○	-
ZJ3	Suppression de la 3e rangée de sièges et de la préparation pour sièges et du couvre coffre sur Maxi	-202 €	○	●	○	-
ZJ4	Suppression de la 3e rangée de sièges et maintien de la préparation pour sièges, suppression du couvre coffre sur Maxi	-171 €	○	-	○	-
1U9	Tablettes 'aviation' au dos des sièges avant	54 €	-	●	●	●
9JC	Version fumeur	23 €	○	●	○	○
9CW	Éclairage LED dans compartiment passager	76 €	○	○	○	○
9MG	Éclairage LED dans le cockpit avant y compris éclairage boîte à gants	54 €	○	○	○	○
YSC	Cloison de séparation en dur (matériau de synthèse) avec fenêtre derrière la 2e rangée de siège. Oblige 9CW et 9MG payants. Sur Maxi L2 uniquement	1 411 €	○	-	○	-

(●) De série. (○) En option. (-) Non disponible.

Malgré le soin apporté à ce programme de commande, celui-ci ne peut être complètement exhaustif. Nous vous rappelons donc la nécessité de tester systématiquement votre véhicule à l'aide du configurateur avant toute commande. En fonction de la configuration, les équipements en option peuvent faire évoluer le CO2. Toute configuration devra au préalable être validée par le configurateur Volkswagen Véhicules Utilitaires. Dans le cas contraire, la marque ne pourra pas être tenue responsable en cas de non constructibilité et données de consommation et émissions de CO2 différentes.

## OPTIONS

## Confort

		Prix (TTC)	Caddy Trendline	Caddy Beach	Caddy Comfortline	Caddy Alltrack
9Q1	Affichage multifonction	220 €	-	-	-	-
9Q5	Affichage multifonction 'Plus'	0 €	●	●	●	●
2V5	Filtre à charbon actif	27 €	○	○	○	○
ZK4	Climatiseur y compris boîte à gants fermant à clé, éclairage et réfrigération	1 561 €	●	●	-	-
ZK5	Climatronic, climatisation automatique à réglage séparé G/D	363 €	○	○	●	●
7VE	Chauffage d'appoint à eau avec minuterie comprend ordinateur de bord 'Plus' et détecteur de fatigue	1 069 €	○	○	○	○
7VL	Chauffage d'appoint à eau avec minuterie et télécommande comprend ordinateur de bord 'Plus' et détecteur de fatigue	1 441 €	○	○	○	○
8QJ	2 clefs avec radiocommande	32 €	○	○	●	●
8QM	Extension à 4 clefs avec radiocommande	97 €	○	○	-	-
		63 €	-	-	○	○
iS1	Interface électrique pour utilisation externe, pour carrossiers	381 €	○	○	○	○
ZQ6	Système d'alarme antivol avec protection de l'habitacle avec Back-up Horn	304 €	○	○	○	○
ZQ8	Système d'alarme antivol avec Back-up Horn et verrouillage central avec déverrouillage séparé de la porte conducteur	304 €	○	○	○	○
7P4	Sièges avant avec réglage lombaire	182 €	○	○	○	○
3H3	Déverrouillage du dossier des sièges avant	0 €	-	●	-	-
ZH3	Réglage en hauteur pour sièges avant et tiroirs sous les sièges	209 €	○	●	●	●
4A3	Sièges avant chauffants	381 €	○	○	○	○
3SM	Siège Confort à l'avant droite avec dossier rabattable (permet le chargement d'objet long) oblige 3H2 (déverrouillage du dossier avant) compris dans Pack Famille ZB1	187 €	○	●	○	○
ZA1	Volant cuir	193 €	○	○	-	-
PM3	Volant cuir multifonction 3 branches avec possibilité de commande de la radio, ordinateur de bord, téléphone, GPS. Obligatoire avec l'ACC 8T7 ou 8T8.	196 €	○	○	●	●
PM4	Volant cuir multifonction 3 branches avec palettes de changement de vitesses, possibilité de commande de la radio, ordinateur de bord, téléphone, GPS. Obligatoire avec l'ACC 8T7 ou 8T8.	360 €	○	○	-	-
		172 €	-	-	○	○

(●) De série. (○) En option. (-) Non disponible.

Malgré le soin apporté à ce programme de commande, celui-ci ne peut être complètement exhaustif. Nous vous rappelons donc la nécessité de tester systématiquement votre véhicule à l'aide du configurateur avant toute commande. En fonction de la configuration, les équipements en option peuvent faire évoluer le CO2. Toute configuration devra au préalable être validée par le configurateur Volkswagen Véhicules Utilitaires. Dans le cas contraire, la marque ne pourra pas être tenue responsable en cas de non constructibilité et données de consommation et émissions de CO2 différentes.

## OPTIONS

## Assistance à la conduite

		Prix (TTC)	Caddy Trendline	Caddy Beach	Caddy Confortline	Caddy Alltrack
7X6	Assistant aux manœuvres 'Park Assist' y compris Park Pilot avant et arrière avec caméra de recul 'Rear View', détecteur de fatigue et ordinateur de bord multifonction 'Plus'	1 122 €	○	○	-	-
		697 €	-	-	○	○
7X5	Assistant aux manœuvres de stationnement «Park Assist» y compris Park Pilot avant et arrière, détecteur de fatigue et ordinateur de bord multifonction 'Plus'	818 €	○	○	-	-
7X9	Caméra de recul 'Rear View' (pour Confortline et Alltrack prendre l'option 7X7)	299 €	○	○	-	-
1N5	Direction assistée avec aide aux handicapés (direction sur-assistée)	94 €	○	○	○	○
Z4T	Système de reconnaissance des panneaux routiers et commutation automatique des feux de croisement et de route Light Assist. <b>Attention</b> : Oblige les options payantes ZAL, PL5, et GPS Z50 ou ZK3 pour les véhicules non équipés en série	517 €	○	○	○	○
ZAH	Détection de fatigue et affichage multifonction 'Plus'	296 €	●	●	●	●
7X1	Aide au stationnement Park Pilot à l'arrière	415 €	○	○	●	●
7X7	Park Pilot à l'arrière et caméra de recul 'Rear View'	713 €	○	○	-	-
		298 €	-	-	○	○
7Y4	Système de maintien dans la voie Lane Assist. <b>Attention</b> : Oblige les options payantes PL5 ZAL PM3 pour les véhicules non équipés en série	316 €	○	○	○	○
8T6	Régulateur et limiteur de vitesse	0 €	●	●	●	●
8T7	Régulateur de vitesse adaptatif ACC (oblige 6K3 : Front Assist + freinage d'urgence en ville pour ACC) et PM3 payant pour <b>BVM5/6</b> . A l'aide d'un capteur radar, l'ACC mesure la distance avec le véhicule qui précède et maintient la distance de sécurité sélectionnée en intervenant sur les freins et l'accélérateur.	289 €	○	○	○	●
8T8	Régulateur de vitesse ACC et <b>'Follow to Stop'</b> (oblige 6K3 : Front Assist + freinage d'urgence en ville pour ACC) et PM3 payant pour <b>DSG</b> , idem 8T7 et ajoute la fonction 'Follow to Stop' qui permet un freinage jusqu'à l'arrêt absolu. Particulièrement utile dans les embouteillages.	289 €	○	○	○	●
8G1	Commutation automatique des feux de croisement et de route, Light Assist oblige Pack Lumière et Visibilité PL5 sur Trendline	170 €	○	○	○	○
6K3	Système de freinage automatique en cas de détection d'obstacle 'Front Assist' + freinage d'urgence en ville. Ce système identifie les situations critiques, en cas de danger, il avertit le conducteur puis déclenche un freinage d'urgence.	0 €	●	●	●	●

(●) De série. (○) En option. (-) Non disponible.

Malgré le soin apporté à ce programme de commande, celui-ci ne peut être complètement exhaustif. Nous vous rappelons donc la nécessité de tester systématiquement votre véhicule à l'aide du configurateur avant toute commande. En fonction de la configuration, les équipements en option peuvent faire évoluer le CO2. Toute configuration devra au préalable être validée par le configurateur Volkswagen Véhicules Utilitaires. Dans le cas contraire, la marque ne pourra pas être tenue responsable en cas de non constructibilité et données de consommation et émissions de CO2 différentes.

## OPTIONS

## Infotainment

		Prix (TTC)	Caddy Trendline	Caddy Beach	Caddy Confortline	Caddy Alltrack
ZK3	<b>Cool &amp; Find :</b> - Ordinateur multifonction 'Plus', Climatronic, amplificateur de voix électronique, détecteur de fatigue, interface Bluetooth pour téléphone portable, Prise USB compatible i-Phone, iPad. - Système de navigation 'Discover Media' écran couleur tactile 6,5», (ajouter 7RE: carte Europe et Z99: Guide & Inform 36 mois d'abonnement offerts) Pour profiter des services Car-Net, il est nécessaire d'utiliser un Smartphone avec partage de connexion. Obligation de choisir en plus 9iE ou PiE ou PiF ou PiG ou PiT payants Guide & inform : Permet d'utiliser des applications spécifiques de manière simple grâce à la connexion WiFi WLAN du véhicule (Import de POI, météo, places de parking, prix de l'essence, information trafic ...)	939 €	○	○	-	-
		572 €	-	-	○	●
Z43	Radio 2 'Composition Colour' 2 HP, CD, écran couleur tactile 5", port USB compatible i-Phone, iPad (6 HP de série sur Trendline et Beach)	259 €	●	●	-	-
Z45	Radio 3 'Composition Media', 4HP, écran couleur tactile 6,5", port USB compatible i-Phone, iPad, interface Bluetooth pour téléphone portable	593 €	-	-	-	-
Z46	Radio 3 'Composition Media', 6HP, écran couleur tactile 6,5", port USB compatible i-Phone, iPad, amplificateur de voix électronique, interface Bluetooth pour téléphone portable	193 €	○	○	●	-
Z50	Radionavigation 'Discover Media' : 6HP, écran couleur tactile 6,5», (ajouter 7RE: carte Europe et Z99: Guide & Inform 36 mois d'abonnement offerts) Comprend l'ordinateur de bord 'Plus', port USB compatible i-Phone, iPad, l'amplificateur de voix électronique, le détecteur de fatigue, l'interface Bluetooth pour téléphone portable. Pour profiter des services Car-Net (Guide & Inform), il est nécessaire d'utiliser un Smartphone avec partage de connexion. Obligation de choisir en plus 9iE ou PiE ou PiF ou PiG ou PiT payants Guide & inform : Permet d'utiliser des applications spécifiques de manière simple grâce à la connexion WiFi WLAN du véhicule (Import de POI, météo, places de parking, prix de l'essence, information trafic ...)	789 €	○	○	-	-
		557 €	-	-	○	●
PIE	App-Connect et seconde prise USB (compatible iPhone, iPad), pour Composition Media et Discover Media. Oblige la radio Z46 ou le GPS Z50 ou le pack Cool & Find ZK1 payants	122 €	○	○	○	○
PIG	App-Connect avec une seconde prise USB (compatible iPhone, iPad) et Volkswagen Media Control, pour Discover Media. Oblige le GPS Z50 ou le pack Cool & Find ZK1 payants	342 €	○	○	○	○
Zi4	Pack Connectivité (Interface pour téléphone portable Bluetooth et prise USB) pour Composition Colour. Oblige la radio Z46 payante	146 €	●	●	●	●

(●) De série. (○) En option. (-) Non disponible.

Malgré le soin apporté à ce programme de commande, celui-ci ne peut être complètement exhaustif. Nous vous rappelons donc la nécessité de tester systématiquement votre véhicule à l'aide du configurateur avant toute commande. En fonction de la configuration, les équipements en option peuvent faire évoluer le CO2. Toute configuration devra au préalable être validée par le configurateur Volkswagen Véhicules Utilitaires. Dans le cas contraire, la marque ne pourra pas être tenue responsable en cas de non constructibilité et données de consommation et émissions de CO2 différentes.

## OPTIONS

## Infotainment

		Prix (TTC)	Caddy Trendline	Caddy Beach	Caddy Comfortline	Caddy Alltrack
9WV	Volkswagen Media Control pour Discover Media. Oblige le GPS Z50 ou le pack Cool & Find ZK1 ainsi que le 9iE ou PiT payants.	78 €	○	○	○	○
PIF	Volkswagen Media Control et seconde prise USB compatible i-Phone et iPad pour Discover Media. Oblige le GPS Z50 ou ZK1 payants	154 €	○	○	○	○
9WX	App-Connect et Volkswagen Media Control pour Discover Media. Oblige GPS Z50 ou ZK3 ainsi que le 9iE ou PiT payants App-Connect permet de connecter la plupart des Smartphones du marché (compatibles iOS 8.0, Android 5.0 lollipop, Mirrorlink) et de renvoyer sur l'écran du GPS certaines applications compatibles avec une conduite sûre. Volkswagen Media Control Grâce à une application spécifique, le système multimédia peut être géré des places arrière, via la connexion WiFi de votre tablette, ou smartphone.	265 €	○	○	○	○
PiB	Station de couplage Bluetooth 'Confort' (Coupleur Box) pour tél portable, 2 prises USB (compatible iPad et iPhone) pour Composition Media. (le GPS Z50 ou le pack Cool & Find ZK1 payants obligent 9iE ou 9iF ou PiE ou PiK)	232 €	○	○	○	-
Zi6	Station de couplage Bluetooth 'Confort' (Coupleur Box) pour Composition Colour Station de couplage bluetooth 'Confort' (Coupleur Box) = compartiment de rangement avec possibilité de charge par câble USB et connexion par induction à l'antenne externe. Evite les ondes internes, améliore la réception, en particulier pour Internet.	448 €	○	○	-	-

(●) De série. (○) En option. (-) Non disponible.

Malgré le soin apporté à ce programme de commande, celui-ci ne peut être complètement exhaustif. Nous vous rappelons donc la nécessité de tester systématiquement votre véhicule à l'aide du configurateur avant toute commande. En fonction de la configuration, les équipements en option peuvent faire évoluer le CO2. Toute configuration devra au préalable être validée par le configurateur Volkswagen Véhicules Utilitaires. Dans le cas contraire, la marque ne pourra pas être tenue responsable en cas de non constructibilité et données de consommation et émissions de CO2 différentes.

## OPTIONS

## Jantes

		Prix (TTC)	Caddy Trendline	Caddy Beach	Caddy Comfortline	Caddy Alltrack
ZC8	Jantes en alliage léger "Coloundra" 6J x 15 pour TDI 102 et TGI GNV L1	726 €	○	○	-	-
ZRD	Jantes en alliage léger "Bendigo" 6J x 16 pour TDI 102 et TGI GNV L1*	1 231 €	○	○	●	-
	Jantes en alliage léger "Bendigo" 6J x 16 pour TSI, 4M et TDI 150 L1 et Maxi L2*	726 €	○	○	●	-
ZC6	Jantes en alliage léger "Fortaleza" 6J x 16 pour TDI 102 et TGI GNV L1*	1 232 €	○	○	-	-
	Jantes en alliage léger "Fortaleza" 6J x 16 pour TSI, 4M et TDI 150 L1 et Maxi L2*	728 €	○	○	-	-
	Jantes en alliage léger "Fortaleza" 6J x 16 pour 4M, TDI 102 et TDI 150 sauf BVM6 et DSG L1*	505 €	-	-	○	-
	Jantes en alliage léger "Fortaleza" 6J x 16 pour TSI TDI 150 BVM6, DSG, L1 et Maxi L2	0 €	-	-	○	-
ZC9	Jantes en alliage léger 'Rockhampton' 6J x 17 pour TDI 102 et TGI GNV L1*	1 738 €	○	○	-	-
	Jantes en alliage léger 'Rockhampton' 6J x 17 pour TSI, 4M et TDI 150 L1 et Maxi L2*	1231	○	○	-	-
	Jantes en alliage léger 'Rockhampton' 6J x 17 pour TDI 102 et TGI GNV L1*	1 009 €	-	-	○	-
	Jantes en alliage léger 'Rockhampton' 6J x 17 pour TSI, 4M et TDI 150 L1 et Maxi L2*	505 €	-	-	○	-



Jantes en alliage léger «Coloundra»



Jantes en alliage léger «Bendigo»



Jantes en alliage léger «Fortaleza»



Jantes en alliage léger «Rockhampton»

\*les jantes en alliage léger en option obligent 1G8 (kit de dépannage gratuit) ou 1G3 (roue de secours en alliage payante)

(●) De série. (○) En option. (-) Non disponible.

Malgré le soin apporté à ce programme de commande, celui-ci ne peut être complètement exhaustif. Nous vous rappelons donc la nécessité de tester systématiquement votre véhicule à l'aide du configurateur avant toute commande. En fonction de la configuration, les équipements en option peuvent faire évoluer le CO2. Toute configuration devra au préalable être validée par le configurateur Volkswagen Véhicules Utilitaires. Dans le cas contraire, la marque ne pourra pas être tenue responsable en cas de non constructibilité et données de consommation et émissions de CO2 différentes.

## OPTIONS

## Jantes

		Prix (TTC)	Caddy Trendline	Caddy Beach	Caddy Comfortline	Caddy Alltrack
ZRC	Jantes en alliage léger 'Madrid' noires et argentées 6J x 17 pour TDI 102 et TGI GNV L1 pour peintures Blanc Candy, reflet d'Argent, Noir Intense, Bleu Starlight, Beige Mojave.*	1 859 €	○	○	-	-
	Jantes en alliage léger 'Madrid' noires et argentées 6J x 17 pour TSI, 4M et TDI 150 L1 et Maxi L2 pour peintures Blanc Candy, reflet d'Argent, Noir Intense, Bleu Starlight, Beige Mojave*	1 356 €	○	○	-	-
	Jantes en alliage léger 'Madrid' noires et argentées 6J x 17 pour TDI 102 et TGI GNV L1 pour peintures Blanc Candy, reflet d'Argent, Noir Intense, Bleu Starlight, Beige Mojave.*	1 132 €	-	-	○	-
	Jantes en alliage léger 'Madrid' noires et argentées 6J x 17 pour TSI, 4M et TDI 150 L1 et Maxi L pour peintures Blanc Candy, reflet d'Argent, Noir Intense, Bleu Starlight, Beige Mojave.*	628 €	-	-	○	-
ZRB	Jantes en alliage léger 'Madrid' noires et rouges 6J x 17 pour TDI 102 et TGI GNV L1 pour peinture Rouge Fortana*	1 859 €	○	○	-	-
	Jantes en alliage léger 'Madrid' noires et rouges 6J x 17 pour TSI, 4M et TDI 150 L1 et Maxi L2 pour peinture Rouge Fortana*	1 356 €	○	○	-	-
	Jantes en alliage léger 'Madrid' noires et rouges 6J x 17 pour TDI 102 et TGI GNV L1 pour peinture Rouge Fortana*	1 132 €	-	-	○	-
	Jantes en alliage léger 'Madrid' noires et rouges 6J x 17 pour TSI, 4M et TDI 150 L1 et Maxi L2 pour peinture Rouge Fortana*	628 €	-	-	○	-



Jantes en alliage léger «Madrid» noires et argentées



Jantes en alliage léger «Madrid» noires et rouges

\*les jantes en alliage léger en option obligent 1G8 (kit de dépannage gratuit) ou 1G3 (roue de secours en alliage payante)

(●) De série. (○) En option. (-) Non disponible.

Malgré le soin apporté à ce programme de commande, celui-ci ne peut être complètement exhaustif. Nous vous rappelons donc la nécessité de tester systématiquement votre véhicule à l'aide du configurateur avant toute commande. En fonction de la configuration, les équipements en option peuvent faire évoluer le CO2. Toute configuration devra au préalable être validée par le configurateur Volkswagen Véhicules Utilitaires. Dans le cas contraire, la marque ne pourra pas être tenue responsable en cas de non constructibilité et données de consommation et émissions de CO2 différentes.



## OPTIONS

## Pneumatiques

		Prix (TTC)	Caddy Trendline	Caddy Beach	Caddy Confortline	Caddy Alltrack
<b>Pour jantes 15 pouces</b>						
J18	Pneus toutes saisons à résistance au roulement optimisée 195/65 R15 95T XL pour TDI et TGI GNV L1 pour véhicules à jantes de 15" avec symbole 3PMS pour pneus hiver	174 €	○	○	-	-
<b>Pour jantes 16 pouces</b>						
J19	Pneus toutes saisons à résistance au roulement optimisée 205/55 R16 94H (avec jantes Bendigo 16" pour Alltrack ZRA) avec symbole 3PMS pour pneus hiver Oblige des jantes Fortaleza ou Bendigo payantes pour les véhicules ayant des jantes de 15" de série.	199 €	○	○	○	○

● De série. ○ En option. (-) Non disponible.

Malgré le soin apporté à ce programme de commande, celui-ci ne peut être complètement exhaustif. Nous vous rappelons donc la nécessité de tester systématiquement votre véhicule à l'aide du configurateur avant toute commande. En fonction de la configuration, les équipements en option peuvent faire évoluer le CO2. Toute configuration devra au préalable être validée par le configurateur Volkswagen Véhicules Utilitaires. Dans le cas contraire, la marque ne pourra pas être tenue responsable en cas de non constructibilité et données de consommation et émissions de CO2 différentes.

## ACCESSOIRES

## Portage et Attelage

		Prix (HT)*
2K0092101C	Attelage démontable avec outils pour Caddy, Caddy Maxi (pas pour 4Motion)	229,00 €
2K0092101D	Attelage démontable avec outils pour Caddy, Caddy Maxi (uniquement pour 4Motion)	209,00 €
2K0092155A	Attelage démontable sans outils pour Caddy, Caddy Maxi (pas pour 4Motion ni GNV)	360,00 €
2K5055204	Faisceau 13 broches pour attelage Caddy	235,00 €
2K3055204B	Faisceau 13 broches pour attelage Caddy Maxi	260,00 €
2K0071126	Barres de toit pour Caddy, Caddy Maxi sans mains courantes	220,00 €
2K5071151B	Barres de toit pour Caddy, Caddy Maxi avec mains courantes	180,00 €
2K3071126 041	Barres de toit rectangulaires pour Caddy, Caddy Maxi	123,00 €



Attelage démontable avec outils



Attelage démontable sans outils



Barres de toit avec mains courantes



Protection pour bord de chargement en plastique look inox

## Confort, Protection et Design

2K1061502 82V	Jeu de 2 tapis en caoutchouc avant (fixation par manette)	30,00 €
2K1061502A 82V	Jeu de 2 tapis en caoutchouc avant (fixation par bouton)	30,00 €
2K0061512 82V	Jeu de 2 tapis en caoutchouc arrière	25,00 €
1T0075111	Jeu de 2 pare-boue avant pour Caddy, Caddy Maxi	32,50 €
2K5075101	Jeu de 2 pare-boue arrière pour Caddy	37,00 €
2K5075101A	Jeu de 2 pare-boue arrière pour Caddy Maxi	37,00 €
2K5061197	Film de protection transparent du seuil de chargement	33,00 €
2K5061195	Protection pour seuil de chargement en plastique aspect inox	69,00 €



Jeu de 2 pare-boue arrière



Jeu de 2 pare-boue avant



Jeu de déflecteurs fumés pour portes avant



Système d'aide au stationnement arrière

\*Tarifs HT hors pose au 1er janvier 2018.

Ces références sont commandables auprès de votre conseiller client.

Retrouvez l'ensemble de l'offre Accessoires sur le site internet Volkswagen Véhicules Utilitaires rubrique «modèle» puis «documentation».

## ACCESSOIRES

## Confort et Protection

		Prix (TTC)*
2K0072193B	Jeu de déflecteurs fumés pour portes avant	55,00 €
2K5054630	Système d'aide au stationnement arrière 4 capteurs	210,00 €
2K0061172	Cuve de coffre pour Caddy	220,00 €
2K0065110	Filet à bagages pour Caddy, Caddy Maxi	39,00 €
2K3017200	Grilles de protection pour vitres arrière	165,00 €
5K0071495 8Z8	Jante alu 6,5Jx15 ET50 Aspen argent brillant	125,00 €
5K0071496 8Z8	Jante alu 6Jx16 ET50 Aspen argent brillant	133,33 €



Jante alu 6Jx16 ET50 Aspen argent brillant



Jeu de tapis en caoutchouc avant



Jeu de tapis textile anthracite avant et arrière avec logo Caddy



Jeu de tapis 3D anthracite



Tapis de coffre dépliant sur le pare-choc arrière



Tapis de coffre enroulable



Filet à bagages



Grille de séparation de coffre



Grille de séparation longitudinale

\*Tarifs HT hors pose au 1<sup>er</sup> janvier 2018.

Ces références sont commandables auprès de votre conseiller client.

Retrouvez l'ensemble de l'offre Accessoires sur le site internet Volkswagen Véhicules Utilitaires rubrique «modèle» puis «documentation».

## PEINTURES

## Peintures unies

		Prix (TTC)	Caddy Trendline	Caddy Beach	Caddy Confortline	Caddy Alltrack
B4B4	Blanc Candy	0 €	○	○	○	○
4B4B	Rouge Cerise	0 €	○	○	○	○

## Peintures métallisées

1B1B	Beige Mojave métallisé	632 €	○	○	○	○
C0C0	Black Berry métallisé	632 €	○	○	○	○
2W2W	Bleu Acapulco métallisé	632 €	○	○	○	○
3S3S	Bleu Startlight métallisé	632 €	○	○	○	○
H4H4	Brun Châtaigne métallisé	632 €	○	○	○	○
X3X3	Gris Indium métallisé	632 €	○	○	○	○
9U9U	Jaune Sandstorm métallisé	632 €	○	○	○	○
8E8E	Reflet d'Argent métallisé	632 €	○	○	○	○
I9I9	Rouge Fortana métallisé	632 €	○	○	○	○
3T3T	Vert Bamboueraie métallisé	632 €	○	○	○	○
6B6B	Vert Vipère métallisé	632 €	○	○	○	○

## Peinture nacrée

2T2T	Noir Intense nacré	632 €	○	○	○	○
------	--------------------	-------	---	---	---	---

(●) De série. (○) En option. (-) Non disponible.

Malgré le soin apporté à ce programme de commande, celui-ci ne peut être complètement exhaustif. Nous vous rappelons donc la nécessité de tester systématiquement votre véhicule à l'aide du configurateur avant toute commande. En fonction de la configuration, les équipements en option peuvent faire évoluer le CO2. Toute configuration devra au préalable être validée par le configurateur Volkswagen Véhicules Utilitaires. Dans le cas contraire, la marque ne pourra pas être tenue responsable en cas de non constructibilité et données de consommation et émissions de CO2 différentes.

## HABILLAGES

## Sellerie

		Prix (TTC)	Caddy Trendline	Caddy Beach	Caddy Confortline	Caddy Alltrack
N0V	Sellerie en tissu, dessin "Kutamo"	0 €	●	-	-	-
N2K	Sellerie en tissu, dessin "Pilion"	0 €	-	●	-	-
N0L	Sellerie en tissu, dessin "Pandu"	0 €	-	-	●	-
N2X	Sellerie en tissu, dessin "7Summits"	0 €	-	-	-	●
ZS2	Sellerie en simili cuir 'Mesh' et accoudoirs de porte en simili cuir	74 €	○	-	-	-
Z4U	Sellerie partiellement en Micro Fibre et simili cuir	886 €	-	-	○	-
ZS5	Sellerie partiellement en cuir 'Vienna'	2 205 €	-	-	○	-

## Sièges / tableau de bord haut-bas / plancher

DM	Noir Titane / noir titane - noir titane / noir	0 €	○	○	○	-
HL	Noir Titane - bleu / noir titane - noir titane / noir titane	0 €	○	-	-	-
HC	Noir Titane - gris moonrock / noir titane - gris moonrock / noir	0 €	○	-	-	-
TG	Noir Titane - gris moonrock / noir titane - gris moonrock / noir	0 €	-	-	○	-
HM	Noir Titane - noix muscade / noir titane - noir titane / noir titane	0 €	-	-	-	○

(●) De série. (○) En option. (-) Non disponible.

Malgré le soin apporté à ce programme de commande, celui-ci ne peut être complètement exhaustif. Nous vous rappelons donc la nécessité de tester systématiquement votre véhicule à l'aide du configurateur avant toute commande. En fonction de la configuration, les équipements en option peuvent faire évoluer le CO2. Toute configuration devra au préalable être validée par le configurateur Volkswagen Véhicules Utilitaires. Dans le cas contraire, la marque ne pourra pas être tenue responsable en cas de non constructibilité et données de consommation et émissions de CO2 différentes.

## HABILLAGES

## Insert décoratif de tableau de bord

		Prix (TTC)	Caddy Trendline	Caddy Beach	Caddy Confortline	Caddy Alltrack
5TB	Checker Plate Titan	0 €	-	-	●	-
7TH	Argent foncé, brossé	0 €	●	●	-	-
7TL	Carbon Square foncé	0 €	-	-	-	●
7TM	Rouge Fortana	86 €	○	○	○	-
5MN	Linearus	86 €	○	○	○	-
5MR	Bleu Starlight	86 €	○	○	○	-
5MV	Beige Mojave	86 €	○	○	○	-
5MQ	Blanc Candy	86 €	○	○	○	-

(●) De série. (○) En option. (-) Non disponible.

Malgré le soin apporté à ce programme de commande, celui-ci ne peut être complètement exhaustif. Nous vous rappelons donc la nécessité de tester systématiquement votre véhicule à l'aide du configurateur avant toute commande. En fonction de la configuration, les équipements en option peuvent faire évoluer le CO2. Toute configuration devra au préalable être validée par le configurateur Volkswagen Véhicules Utilitaires. Dans le cas contraire, la marque ne pourra pas être tenue responsable en cas de non constructibilité et données de consommation et émissions de CO2 différentes.

## CARACTÉRISTIQUES TECHNIQUES : DIESEL

**Attention** : les caractéristiques techniques ci-dessous sont données à titre indicatif. Elles sont potentiellement sujettes à modification. Les valeurs finales année modèle 2020 vous seront communiquées dans les semaines à venir.

	2.0 TDI 102 BVM5					2.0 TDI 102 DSG6				
	Caddy Trendline <sup>(6)</sup> (5P)	Caddy Maxi Trendline <sup>(6)</sup> (7P)	Caddy Confortline (5P)	Caddy Maxi Confortline (7P)	Caddy Alltrack (5P)	Caddy Trendline <sup>(6)</sup> (5P)	Caddy Maxi Trendline <sup>(6)</sup> (7P)	Caddy Confortline (5P)	Caddy Maxi Confortline (7P)	Caddy Alltrack (5P)
<b>Moteurs</b>	Turbo Diesel à Injection Directe, Common Rail, Filtre à particules, Catalyseur SCR avec AdBlue					Turbo Diesel à Injection Directe, Common Rail, Filtre à particules, Catalyseur SCR avec AdBlue				
Nombre de cylindres	4					4				
Cylindrée, cm <sup>3</sup>	1968					1968				
Puissance maximum, ch. à tr/mn	102/2900-4500					102/2900-4500				
Couple maximum, Nm à tr/mn	250/1300-2800					250/1300-2800				
Norme d'émissions antipollution	Euro6					Euro6				
Alternateur, A	140					140				
Batterie, A (Ah)	380/68					380/68				
Boîte de vitesses	BVM5					DSG6				

**Poids (kg)** <sup>(1)</sup> <sup>(2)</sup> <sup>(5)</sup>

P.T.A.C.	2255	2280-2360	2255	2280-2330	2255	2280	2280-2360	2280	2280-2360	2280
Poids à vide avec chauffeur (mini), kg	1607	1723	1636	1747	1654	1643	1759	1672	1768	1690
Charge utile (maxi), kg	648	557-637	619	533-583	601	637	521-601	608	512-592	590
Charge admissible par essieu avant / arrière, kg	1150/1200	1200/1230 1200/1250	1150/1200	1175/1230 1150/1250	1150/1200	1170/1200	1200/1230 1175/1250	1170/1200	1200/1230 1175/1250	1170/1200
Poids remorquable autorisé freiné sur pente de 12%, kg	1500-1400		1500-1400	1500-1350	1500-1400	1500	1500-1400	1500	1500-1400	1500
Poids remorquable autorisé non freiné, kg	720	750	720	750	720	740	750	740	750	740
Poids total max. autorisé avec remorque sur pente à 12%, kg	3700-3655	3780-3760	3700-3655	3700-3680	3700-3655	3780	3780-3760	3780	3780-3760	3780

**Performances** <sup>(3)</sup>

Vitesse de pointe (km/h)	172					170				
0 à 100 km/h (s)	12,9	13,3	12,9	13,3	12,9	13,0	13,4	13,0	13,4	13,0

**Consommations** <sup>(4)</sup>  
cycle NEDC 2.0\*

Urbain (l/100 km)	6,4*	6,5*	6,4*	6,5*	6,4*	6,2*	6,2*	6,2*	6,2*	6,2*
Extra urbain (l/100 km)	4,6*	4,7*	4,6*	4,7*	4,6*	5,4*	5,4*	5,4*	5,4*	5,4*
Mixte (l/100 km)	5,3*	5,4*	5,3*	5,4*	5,3*	5,5*	5,5*	5,5*	5,5*	5,5*
Émissions CO <sub>2</sub> (g/km)	138*	141*	138*	141*	138*	145*	145*	145*	145*	145*

**Pneumatiques**

Pneumatiques	195/65 R15 91T	205/55 R16 94H	205/50 R17 93H	195/65 R15 91T	205/55 R16 94H	205/50 R17 93H
--------------	----------------	----------------	----------------	----------------	----------------	----------------

**Système de freinage**

Système de freinage	Disques à l'AV et à l'AR	Disques à l'AV et à l'AR
---------------------	--------------------------	--------------------------

**Puissance fiscale**

Puissance fiscale, CV	5	6
-----------------------	---	---

\*Ces données NEDC 2.0 communiquées ne constituent pas la valeur fiscale définitive qui sera communiquée ultérieurement pas l'administration française, les valeurs de CO<sub>2</sub> et de consommations sont donc susceptibles d'évolution

(1) Poids à vide minimal avec chauffeur et avec 90% du plein de carburant. La présence d'options peut augmenter le poids à vide du véhicule entraînant une augmentation de la consommation, des émissions et Malus ainsi qu'une diminution de la charge utile du véhicule.

(2) La puissance du moteur diminue avec l'altitude. Il faut donc retirer 10% du poids total avec remorque à partir de 1000 mètres au dessus du niveau de la mer et à chaque nouveau palier de 1000 mètres.

(3) Mesures réalisées sur circuit.

(4) Les valeurs de consommation 99 / 100 / CE sont basées sur le poids à vide effectif du véhicule. C'est pourquoi les équipements en option peuvent entraîner une légère augmentation des valeurs indiquées.

Les valeurs réelles peuvent différer de celles-ci, suivant le mode de conduite, les conditions de route, le trafic, l'environnement et l'état du véhicule.

Capacité du réservoir de carburant, env. 55 L et 9 L d'AdBlue sur TDI (sauf Caddy TGI).

Capacité du réservoir de gaz naturel : env. 26 kg sur Caddy TGI / 37 kg sur Caddy Maxi TGI. Le TGI fonctionne quasiment exclusivement au GNV, le réservoir d'essence de 13 L servant uniquement de réserve.

(5) Les premiers chiffres (haut) représentent les données sur la version 5 places, les second (bas) celles de la version 7 places y compris sur les données des Caddy Maxi.

(6) Données valables également pour la finition Beach.

## CARACTÉRISTIQUES TECHNIQUES : DIESEL

**Attention :** les caractéristiques techniques ci-dessous sont données à titre indicatif. Elles sont potentiellement sujettes à modification. Les valeurs finales année modèle 2020 vous seront communiquées dans les semaines à venir.

	2,0 TDI 122 4 MOTION BVM6					2,0 TDI 150 BVM6				
	Caddy Trendline <sup>(6)</sup> (5P)	Caddy Maxi Trendline <sup>(6)</sup> (7P)	Caddy Confortline (5P)	Caddy Maxi Confortline (7P)	Caddy Alltrack (5P)	Caddy Trendline <sup>(6)</sup> (5P)	Caddy Maxi Trendline <sup>(6)</sup> (7P)	Caddy Confortline (5P)	Caddy Maxi Confortline (7P)	Caddy Alltrack (5P)
<b>Moteurs</b>	Turbo Diesel à Injection Directe, Common Rail, Filtre à particules, Catalyseur SCR avec AdBlue					Turbo Diesel à Injection Directe, Common Rail, Filtre à particules, Catalyseur SCR avec AdBlue				
Nombre de cylindres	4					4				
Cylindrée, cm <sup>3</sup>	1968					1968				
Puissance maximum, ch, à tr/mn	122/2900-4500					150/3500-4000				
Couple maximum, Nm à tr/mn	300/1500-2800					340/1750-3000				
Norme d'émissions antipollution	Euro6					Euro6				
Alternateur, A	140					140				
Batterie, A (Ah)	380/68					380/68				
Boîte de vitesses	BVM6					BVM6				

**Poids (kg)** <sup>(1)</sup> <sup>(2)</sup> <sup>(5)</sup>

P,T,A,C,	2 280	2415	2 280	2415	2280	2255	2345	2255	2345	2255
Poids à vide avec chauffeur (mini), kg	1706	1 813	1 729	1837	1746	1631	1738	1654	1762	1672
Charge utile (maxi), kg	574	602	551	578	534	624	607	601	583	583
Charge admissible par essieu avant / arrière, kg	1200/1200	1235/1200 1235/1250	1200/1200	1235/1200 1235/1250	1200/1200	1150/1200	1200/1250	1150/1200	1200/1250	1150/1200
Poids remorquable autorisé freiné sur pente de 12%, kg	1500-1500	1450-1350	1500-1500	1450-1350	1500	1500	1500-1400	1500	1500-1400	1500
Poids remorquable autorisé non freiné, kg	750-750	750	750-750	750	750	730	750	730	750	730
Poids total max, autorisé avec remorque sur pente à 12%, kg	3780-3780	3800-3765	3780-3780	3800-3765	3780	3755	3800-3745	3755	3800-3745	3755

**Performances** <sup>(3)</sup>

Vitesse de pointe (km/h)	178					194				
0 à 100 km/h (s)	11,5	11,8	11,5	11,8	11,5	9,9	13,3	9,9	13,3	9,9

**Consommations** <sup>(4)</sup>  
**cycle NEDC 2,0\***

Urbain (l/100 km)	7,5	7,6	7,5	7,6	7,5	6,8*	6,8*	6,8*	6,8*	6,8*
Extra urbain (l/100 km)	5,4	5,4	5,4	5,4	5,4	4,7*	4,8*	4,7*	4,8*	4,7*
Mixte (l/100 km)	6,2	6,3	6,2	6,3	6,2	5,5*	5,6*	5,5*	5,6*	5,5*
Émissions CO <sub>2</sub> , g/km	162	164	162	164	162	144*	146*	144*	146*	144*

**Pneumatiques**

Pneumatiques	205/55 R16 94H	205/55 R16 94H	205/50 R17 93H	205/55 R16 94H	205/50 R17 93H
--------------	----------------	----------------	----------------	----------------	----------------

**Système de freinage**

Système de freinage	Disques à l'AV et à l'AR	Disques à l'AV et à l'AR
---------------------	--------------------------	--------------------------

**Puissance fiscale**

Puissance fiscale, CV	6	8
-----------------------	---	---

\*Ces données NEDC 2.0 communiquées ne constituent pas la valeur fiscale définitive qui sera communiquée ultérieurement par l'administration française, les valeurs de CO<sub>2</sub> et de consommations sont donc susceptibles d'évolution

(1) Ces valeurs de consommation de carburant et d'émission de CO<sub>2</sub> correspondent aux valeurs déterminées au 01/01/2018 selon la norme NEDC 1.0 et sont susceptibles d'évolution en application de la nouvelle procédure d'homologation européenne (WLTP/NEDC 2.0)

(2) La puissance du moteur diminue avec l'altitude. Il faut donc retirer 10% du poids total avec remorque à partir de 1000 mètres au dessus du niveau de la mer et à chaque nouveau palier de 1000 mètres.

(3) Mesures réalisées sur circuit.

(4) Les valeurs de consommation 99 / 100 / CE sont basées sur le poids à vide effectif du véhicule. C'est pourquoi les équipements en option peuvent entraîner une légère augmentation des valeurs indiquées.

Les valeurs réelles peuvent différer de celles-ci, suivant le mode de conduite, les conditions de route, le trafic, l'environnement et l'état du véhicule.

Capacité du réservoir de carburant, env. 55 L et 9 L d'AdBlue sur TDI (sauf Caddy TGI).

Capacité du réservoir de gaz naturel : env. 26 kg sur Caddy TGI / 37 kg sur Caddy Maxi TGI. Le TGI fonctionne quasiment exclusivement au GNV, le réservoir d'essence de 13 L servant uniquement de réserve.

(5) Les premiers chiffres (haut) représentent les données sur la version 5 places, les second (bas) celles de la version 7 places y compris sur les données des Caddy Maxi.

(6) Données valables également pour la finition Beach.



## CARACTÉRISTIQUES TECHNIQUES : DIESEL

**Attention** : les caractéristiques techniques ci-dessous sont données à titre indicatif. Elles sont potentiellement sujettes à modification. Les valeurs finales année modèle 2020 vous seront communiquées dans les semaines à venir.

	2,0 TDI 150 DSG6					2,0 TDI 150 4MOTION DSG6				
	Caddy Trendline <sup>(6)</sup> (5P)	Caddy Maxi Trendline <sup>(6)</sup> (7P)	Caddy Confortline (5P)	Caddy Maxi Confortline (7P)	Caddy Alltrack (5P)	Caddy Trendline <sup>(6)</sup> (5P)	Caddy Maxi Trendline <sup>(6)</sup> (7P)	Caddy Confortline (5P)	Caddy Maxi Confortline (7P)	Caddy Alltrack (5P)
<b>Moteurs</b>	Turbo Diesel à Injection Directe, Common Rail, Filtre à particules, Catalyseur SCR avec AdBlue					Turbo Diesel à Injection Directe, Common Rail, Filtre à particules, Catalyseur SCR avec AdBlue				
Nombre de cylindres	4					4				
Cylindrée, cm <sup>3</sup>	1968					1968				
Puissance maximum, ch, à tr/mn	150/3500-4000					150/3500-4000				
Couple maximum, Nm à tr/mn	340/1750-3000					340/1750-3000				
Norme d'émissions antipollution	Euro6					Euro6				
Alternateur, A	140					140				
Batterie, A (Ah)	380/68					380/68				
Boîte de vitesses	DSG6					DSG6				

Poids (kg) <sup>(1)</sup> <sup>(2)</sup> <sup>(5)</sup>

P,T,A,C,	2280	2365	2280	2365	2280	2290	2415	2290	2415	2290
Poids à vide avec chauffeur (mini), kg	1652	1759	1675	1783	1693	1725	1832	1748	1856	1765
Charge utile (maxi), kg	628	606	605	582	587	565	583	542	559	525
Charge admissible par essieu avant / arrière, kg	1170/1200	1200/1250	1170/1200	1200/1250	1170/1200	1200/1200	1235/1250	1200/1200	1235/1250	1200/1200
Poids remorquable autorisé freiné sur pente de 12%, kg	1500	1500-1400	1500	1500-1400	1500	1450	1450-1350	1450	1450-1350	1450
Poids remorquable autorisé non freiné, kg	740	750	740	750	740	750	750	750	750	750
Poids total max, autorisé avec remorque sur pente à 12%, kg	3780	3800-3765	3780	3800-3765	3780	3740	3800-3765	3740	3800-3765	3740

Performances <sup>(3)</sup>

Vitesse de pointe (km/h)	192					189				
0 à 100 km/h (s)	9,9	10,3	9,9	10,3	9,9	ND	ND	ND	ND	ND

Consommations <sup>(4)</sup>  
cycle NEDC 2,0\*

Urbain (l/100 km)	6,0*	6,0*	6,0*	6,0*	6,0*	6,5	6,6	6,5	6,6	6,5
Extra urbain (l/100 km)	4,9*	4,9*	4,9*	4,9*	4,9*	5,1	5,3	5,1	5,3	5,1
Mixte (l/100 km)	5,3*	5,3*	5,3*	5,3*	5,3*	5,6	5,8	5,6	5,8	5,6
Émissions CO <sub>2</sub> , g/km	139*	139*	139*	139*	139*	148	151	148	151	148

## Pneumatiques

Pneumatiques	205/55 R16 94H				205/50 R17 93H		205/55 R16 94H			205/50 R17 93H
--------------	----------------	--	--	--	----------------	--	----------------	--	--	----------------

## Système de freinage

Système de freinage	Disques à l'AV et à l'AR					Disques à l'AV et à l'AR				
---------------------	--------------------------	--	--	--	--	--------------------------	--	--	--	--

## Puissance fiscale

Puissance fiscale, CV	8					8				
-----------------------	---	--	--	--	--	---	--	--	--	--

\*Ces données NEDC 2.0 communiquées ne constituent pas la valeur fiscale définitive qui sera communiquée ultérieurement par l'administration française, les valeurs de CO<sub>2</sub> et de consommations sont donc susceptibles d'évolution

(1) Ces valeurs de consommation de carburant et d'émission de CO<sub>2</sub> correspondent aux valeurs déterminées au 01/01/2018 selon la norme NEDC 1.0 et sont susceptibles d'évolution en application de la nouvelle procédure d'homologation européenne (WLTP/NEDC 2.0)

(2) La puissance du moteur diminue avec l'altitude. Il faut donc retirer 10% du poids total avec remorque à partir de 1000 mètres au dessus du niveau de la mer et à chaque nouveau palier de 1000 mètres.

(3) Mesures réalisées sur circuit.  
(4) Les valeurs de consommation 99 / 100 / CE sont basées sur le poids à vide effectif du véhicule. C'est pourquoi les équipements en option peuvent entraîner une légère augmentation des valeurs indiquées. Les valeurs réelles peuvent différer de celles-ci, suivant le mode de conduite, les conditions de route, le trafic, l'environnement et l'état du véhicule.

Capacité du réservoir de carburant, env. 55 L et 9 L d'AdBlue sur TDI (sauf Caddy TGI).  
Capacité du réservoir de gaz naturel : env. 26 kg sur Caddy TGI / 37 kg sur Caddy Maxi TGI. Le TGI fonctionne quasiment exclusivement au GNV, le réservoir d'essence de 13 L servant uniquement de réserve.

(5) Les premiers chiffres (haut) représentent les données sur la version 5 places, les second (bas) celles de la version 7 places y compris sur les données des Caddy Maxi.

(6) Données valables également pour la finition Beach.

## CARACTÉRISTIQUES TECHNIQUES : ESSENCE

**Attention** : les caractéristiques techniques ci-dessous sont données à titre indicatif. Elles sont potentiellement sujettes à modification. Les valeurs finales année modèle 2020 vous seront communiquées dans les semaines à venir.

	1,0 TSI 102 BVM5					1,4 TSI 130 BVM6					1,4 TSI 130 DSG7				
	Caddy Trendline <sup>(6)</sup> (5P)	Caddy Maxi Trendline <sup>(6)</sup> (7P)	Caddy Confortline (5P)	Caddy Maxi Confortline (7P)	Caddy Alltrack (5P)	Caddy Trendline <sup>(6)</sup> (5P)	Caddy Maxi Trendline <sup>(6)</sup> (7P)	Caddy Confortline (5P)	Caddy Maxi Confortline (7P)	Caddy Alltrack (5P)	Caddy Trendline <sup>(6)</sup> (5P)	Caddy Maxi Trendline <sup>(6)</sup> (7P)	Caddy Confortline (5P)	Caddy Maxi Confortline (7P)	Caddy Alltrack (5P)
<b>Moteurs</b>	Essence à injection directe suralimentation turbo					Essence à Injection directe suralimentation turbo					Essence à Injection directe suralimentation turbo				
Nombre de cylindres	3					4					4				
Cylindrée, cm <sup>3</sup>	999					1395					1395				
Puissance maximum, ch, à tr/mn	102					130/5000-6000					130/5000-6000				
Couple maximum, Nm à tr/mn	175/2000-3000					220/1500-3500					220/1500-3500				
Norme d'émissions antipollution	Euro 6					Euro6					Euro6				
Alternateur, A	140					140					140				
Batterie, A (Ah)	360/69					320/59					320/59				
Boîte de vitesses	BVM5					BVM6					DSG7				

**Poids (kg)** <sup>(1)</sup> <sup>(2)</sup> <sup>(5)</sup>

P,T,A,C,	2160	2235	2160	2235	2160	2200	2280	2200	2280	2200	2220	2280	2220	2280	2220
Poids à vide avec chauffeur (mini), kg	1491	1597	1518	1626	1534	1538	1646	1562	1670	1581	1565	1673	1589	1697	1608
Charge utile (maxi), kg	669	638	642	609	626	662	634	638	610	619	655	607	631	583	612
Charge admissible par essieu avant / arrière, kg	ND	ND	ND	ND	ND	1100/1200	1150/1230 1150/1250	1100/1200	1150/1230 1150/1250	1100/1200	1100/1200	1150/1250	1100/1200	1150/1250	1100/1200
Poids remorquable autorisé freiné sur pente de 12%, kg	1100	950	1100	950	1100	1400	1400-1200	1400	1400-1200	1400	1500	1350	1500	1350	1500
Poids remorquable autorisé non freiné, kg	680	710	680	710	680	700	730	700	730	700	710	740	710	740	710
Poids total max, autorisé avec remorque sur pente à 12%, kg	3200	3185	3200	3185	3200	3500	3480	3500	3480	3500	3650	3630	3650	3630	3650

**Performances** <sup>(3)</sup>

Vitesse de pointe (km/h)	172					191					183				
0 à 100 km/h (s)	ND					ND					ND				

**Consommations** <sup>(4)</sup> cycle NEDC 2.0\*

Urbain (l/100 km)	6,7	6,8	6,7	6,8	6,7	8,3*	8,3*	8,3*	8,3*	8,3*	6,7*	6,7*	6,7*	6,7*	6,7*
Extra urbain (l/100 km)	4,9	5,0	4,9	5,0	4,9	5,8*	5,8*	5,8*	5,8*	5,8*	5,4*	5,4*	5,4*	5,4*	5,4*
Mixte (l/100 km)	5,6	5,7	5,6	5,7	5,6	6,7*	6,7*	6,7*	6,7*	6,7*	5,9*	5,9*	5,9*	5,9*	5,9*
Émissions CO <sub>2</sub> , g/km	127	129	127	129	127	151*	151*	151*	151*	151*	133*	133*	133*	133*	133*
NO <sub>x</sub> / Particules, g/km	ND	ND	ND	ND	ND	ND					ND				

**Pneumatiques**

Pneumatiques	195/65 R15 91T	205/55 R16 94H			205/50R17 93H	205/55 R16 94H			205/50 R17 93H	205/55 R16 94H			205/50 R17 93H
--------------	-------------------	----------------	--	--	------------------	----------------	--	--	-------------------	----------------	--	--	-------------------

**Système de freinage**

Système de freinage	ND	ND	ND	ND	ND	Disques à l'AV et à l'AR					Disques à l'AV et à l'AR				
---------------------	----	----	----	----	----	--------------------------	--	--	--	--	--------------------------	--	--	--	--

**Puissance fiscale**

Puissance fiscale, CV	6					7 - 8					7				
-----------------------	---	--	--	--	--	-------	--	--	--	--	---	--	--	--	--

\*Ces données NEDC 2.0 communiquées ne constituent pas la valeur fiscale définitive qui sera communiquée ultérieurement pas l'administration française, les valeurs de CO<sub>2</sub> et de consommations sont donc susceptibles d'évolution

(1) Poids à vide minimal avec chauffeur et avec 90% du plein de carburant. La présence d'options peut augmenter le poids à vide du véhicule entraînant une augmentation de la consommation, des émissions et Malus ainsi qu'une diminution de la charge utile du véhicule.

(2) La puissance du moteur diminue avec l'altitude. Il faut donc retirer 10% du poids total avec remorque à partir de 1000 mètres au dessus du niveau de la mer et à chaque nouveau palier de 1000 mètres.

(3) Mesures réalisées sur circuit.

(4) Les valeurs de consommation 99 / 100 / CE sont basées sur le poids à vide effectif du véhicule. C'est pourquoi les équipements en option peuvent entraîner une légère augmentation des valeurs indiquées.

Les valeurs réelles peuvent différer de celles-ci, suivant le mode de conduite, les conditions de route, le trafic, l'environnement et l'état du véhicule.

Capacité du réservoir de carburant, env. 55 L et 9 L d'Adblue sur TDI (sauf Caddy TGI).

Capacité du réservoir de gaz naturel : env. 26 kg sur Caddy TGI / 37 kg sur Caddy Maxi TGI. Le TGI fonctionne quasiment exclusivement au GNV, le réservoir d'essence de 13 L servant uniquement de réserve.

(5) Les premiers chiffres (haut) représentent les données sur la version 5 places, les second (bas) celles de la version 7 places y compris sur les données des Caddy Maxi.

(6) Données valables également pour la finition Beach.

## CARACTÉRISTIQUES TECHNIQUES : ESSENCE

**Attention** : les caractéristiques techniques ci-dessous sont données à titre indicatif. Elles sont potentiellement sujettes à modification. Les valeurs finales année modèle 2020 vous seront communiquées dans les semaines à venir.

	<b>1,4 TGI (GNV) 110 BVM6</b>			
	<b>Caddy Trendline<sup>(6)</sup> (5P)</b>	<b>Caddy Maxi Trendline<sup>(6)</sup> (7P)</b>	<b>Caddy Confortline (5P)</b>	<b>Caddy Maxi Confortline (7P)</b>
	GNV quasi exclusif à injection directe, suralimentation turbo			
<b>Moteurs</b>				
Nombre de cylindres	4			
Cylindrée, cm3	1395			
Puissance maximum, ch, à tr/mn	110/4800-6000			
Couple maximum, Nm à tr/mn	200/1500-3500			
Norme d'émissions antipollution	Euro 6			
Alternateur, A	140			
Batterie, A (Ah)	320/59			
Boîte de vitesses	BVM6			

**Poids (kg)** <sup>(1)</sup> <sup>(2)</sup> <sup>(5)</sup>

	<b>Caddy Trendline<sup>(6)</sup> (5P)</b>	<b>Caddy Maxi Trendline<sup>(6)</sup> (7P)</b>	<b>Caddy Confortline (5P)</b>	<b>Caddy Maxi Confortline (7P)</b>
P,T,A,C,	2175-2280	2280-2415	2175-2280	2280-2415
Poids à vide avec chauffeur (mini), kg	1672	1838	1702	1862
Charge utile (maxi), kg	503-608	442-577	473-578	418-553
Charge admissible par essieu avant / arrière, kg	1025-1200 1050-1250	1150/1200 1150/1300	1025-1200 1050-1250	1150/1200 1150/1300
Poids remorquable autorisé freiné sur pente de 12%, kg	1300-ND	1200-ND	1300-ND	1200-ND
Poids remorquable autorisé non freiné, kg	750-ND	700-ND	750-ND	700-ND
Poids total max, autorisé avec remorque sur pente à 12%, kg	3475-ND	3480-ND	3475-ND	3480-ND

**Performances** <sup>(3)</sup>

	<b>Caddy Trendline<sup>(6)</sup> (5P)</b>	<b>Caddy Maxi Trendline<sup>(6)</sup> (7P)</b>	<b>Caddy Confortline (5P)</b>	<b>Caddy Maxi Confortline (7P)</b>
Vitesse de pointe (km/h)				
0 à 100 km/h (s)	12,9	13,7	12,9	13,7

**Consommations** <sup>(4)</sup>

	<b>Caddy Trendline<sup>(6)</sup> (5P)</b>	<b>Caddy Maxi Trendline<sup>(6)</sup> (7P)</b>	<b>Caddy Confortline (5P)</b>	<b>Caddy Maxi Confortline (7P)</b>
Urbain (l/100 km)	9,1*	9,3*	9,1*	9,3*
Extra urbain (l/100 km)	5,8*	6,0*	5,8*	6,0*
Mixte (l/100 km)	7,0*	7,2*	7,0*	7,2*
Émissions CO2, g/km	126*	129*	126*	129*
NOx / Particules, g/km				

**Pneumatiques**

Pneumatiques	195/65 R15 91T	205/55 R16 94H
--------------	----------------	----------------

**Système de freinage**

Système de freinage	Disques à l'AV et à l'AR
---------------------	--------------------------

**Puissance fiscale**

Puissance fiscale, CV	6
-----------------------	---

\*Ces données NEDC 2.0 communiquées ne constituent pas la valeur fiscale définitive qui sera communiquée ultérieurement pas l'administration française, les valeurs de CO2 et de consommations sont donc susceptibles d'évolution

(1) Poids à vide minimal avec chauffeur et avec 90% du plein de carburant. La présence d'options peut augmenter le poids à vide du véhicule entraînant une augmentation de la consommation, des émissions et Malus ainsi qu'une diminution de la charge utile du véhicule.

(2) La puissance du moteur diminue avec l'altitude. Il faut donc retirer 10% du poids total avec remorque à partir de 1000 mètres au dessus du niveau de la mer et à chaque nouveau palier de 1000 mètres.

(3) Mesures réalisées sur circuit.

(4) Les valeurs de consommation 99 / 100 / CE sont basées sur le poids à vide effectif du véhicule. C'est pourquoi les équipements en option peuvent entraîner une légère augmentation des valeurs indiquées.

Les valeurs réelles peuvent différer de celles-ci, suivant le mode de conduite, les conditions de route, le trafic, l'environnement et l'état du véhicule.

Capacité du réservoir de carburant, env. 55 L et 9 L d'Adblue sur TDI (sauf Caddy TGI).

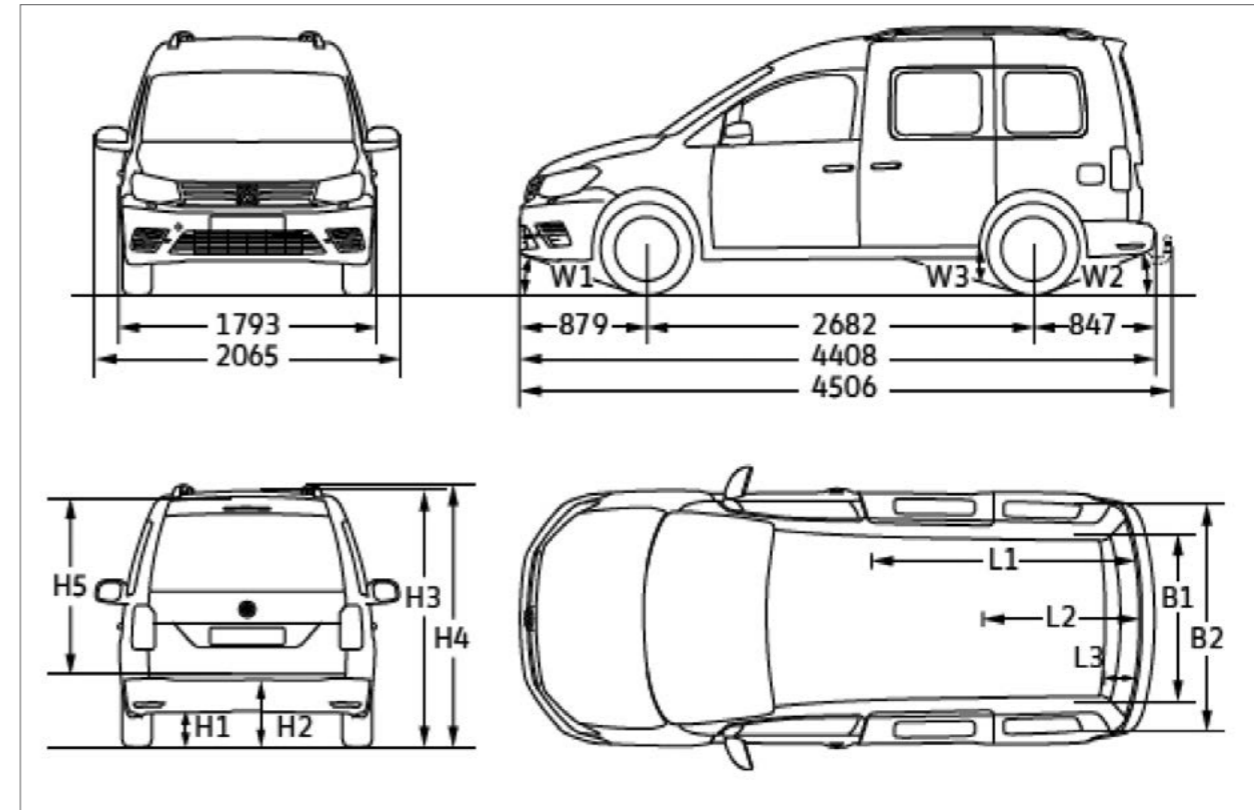
Capacité du réservoir de gaz naturel : env. 26 kg sur Caddy TGI / 37 kg sur Caddy Maxi TGI. Le TGI fonctionne quasiment exclusivement au GNV, le réservoir d'essence de 13 L servant uniquement de réserve.

(5) Les premiers chiffres (haut) représentent les données sur la version 5 places, les second (bas) celles de la version 7 places y compris sur les données des Caddy Maxi.

(6) Données valables également pour la finition Beach.

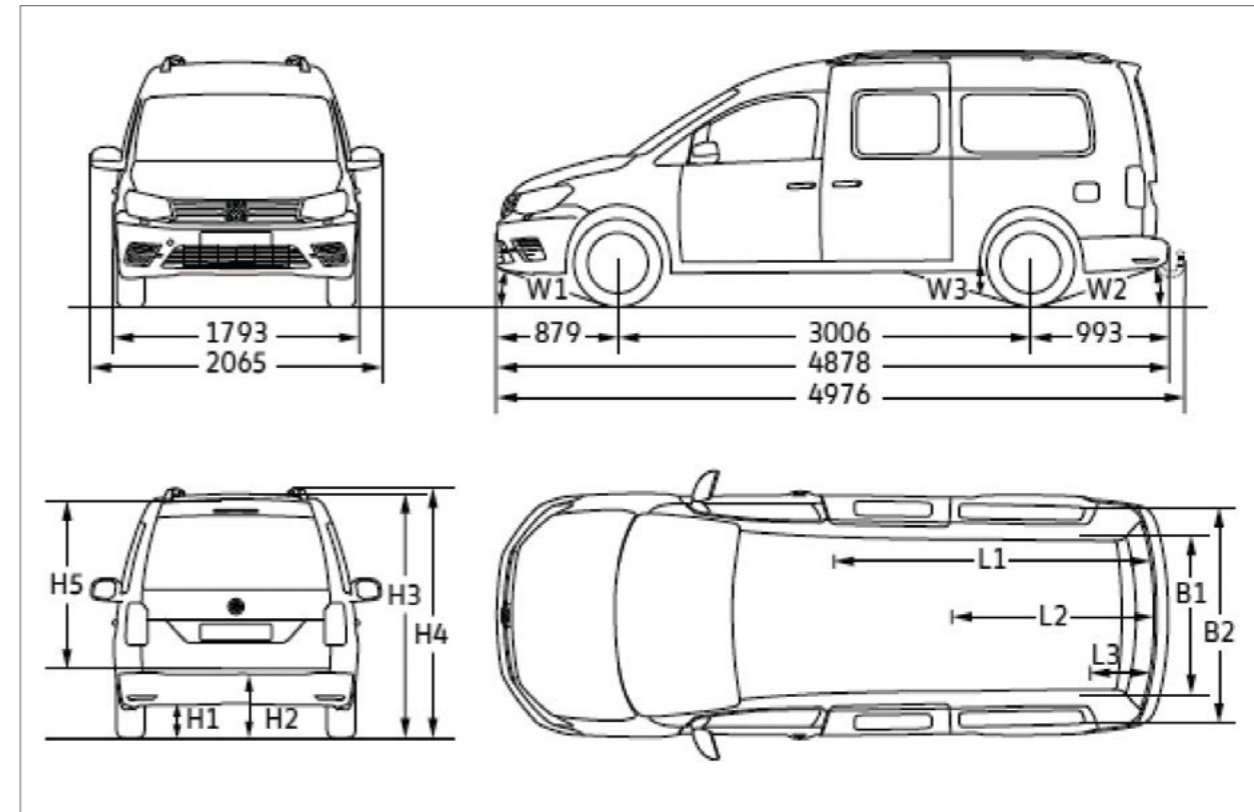
## DIMENSIONS CADDY TRENDLINE ET CADDY CONFORTLINE 5/7 PLACES

		Trendline / Confortline	Trendline / Confortline 4MOTION	Trendline / Confortline TGI
B/B2	Largeur compartiment de charge min/max, mm	1 120 / 1 136		
H1	Garde au sol (moteur, sol), mm	155	153	123
H2	Hauteur seuil de chargement, mm	575	612	575
H3	Hauteur sans rampe de pavillon, mm	1 822	1 851	1 822
H4	Hauteur avec rampe de pavillon, mm	1 858	1 887	1 858
H5	Hauteur de chargement, mm	1 226		
L1, L2, L3	Longueur surface de chargement derrière rang 1/2/3	1 781 / 1 095 / 224		
W1/W2	Angle d'attaque / sortie (°)	15,7 / 17,5	14,7 / 23,2	15,7 / 17,5
W3	Angle de rampe (°)	13,5	14,8	13,3
	Porte(s) latérale(s) coulissante largeur x hauteur, mm	701 X 1 086		
	Hayon largeur x hauteur, mm	1 183 X 1 127		
	Volume compartiment AR avec 2/5/7 places, L	3 030 / 750 / 190		
	Diamètre de braquage, m	11,1		



## DIMENSIONS CADDY MAXI TRENDLINE 5/7 PLACES ET CADDY MAXI CONFORTLINE 7 PLACES

		Maxi Trendline / Maxi Confortline	Maxi Trendline / Maxi Confortline 4MOTION	Maxi Trendline / Maxi Confortline TGI
B/B2	Largeur compartiment de charge min/max, mm	1 120 / 1 121		
H1	Garde au sol (moteur, sol), mm	158	152	146
H2	Hauteur seuil de chargement, mm	581	624	581
H3	Hauteur sans rampe de pavillon, mm	1 831	1 863	1 831
H4	Hauteur avec rampe de pavillon, mm	1 868	1 899	1 868
H5	Hauteur de chargement, mm	1 233		
L1, L2, L3	Longueur surface de chargement derrière rang 1/2/3	2 250 / 1 566 / 644		
W1/W2	Angle d'attaque / sortie (°)	15,9 / 16,3	14,7 / 20,2	15,9 / 15,3
W3	Angle de rampe (°)	12,1	12,6	12,1
	Porte(s) latérale(s) coulissante largeur x hauteur, mm	701 X 1 084		
	Hayon largeur x hauteur, mm	1 183 X 1 127		
	Volume compartiment AR avec 2/5/7 places, L	3 880 / 1 350 / 530		
	Diamètre de braquage, m	12,2		



## LE SERVICE COMPLET POUR ÉVITER LES COUPS D'ARRÊT

### Votre utilitaire doit répondre et s'adapter à vos attentes

De la même manière, les services d'entretien, d'assurance ou de financement qui vous intéressent doivent pouvoir proposer un équilibre entre rendement et qualité de service. C'est encore une fois ce que propose CarePort<sup>1)</sup> : différentes prestations du quotidien à choisir selon vos besoins, assorties d'une Garantie de Mobilité dans toute l'Europe, pour ne jamais freiner vos projets.

Rendez-vous chez votre Distributeur Volkswagen Véhicules Utilitaires pour toutes informations complémentaires, ou sur notre site internet sur [www.volkswagen-utilitaires.fr](http://www.volkswagen-utilitaires.fr), rubrique "CarePort".

### CarePort Individual pour les clients particuliers<sup>2)</sup>

Financement/ Location Longue Durée	Assurance et bien plus	Services	Mobilité
Crédit classique	Assurance Auto <sup>3)</sup> , Tiers, Tiers + Vol, incendie et contenu du véhicule, Tous risques	Garantie Capital Auto <sup>5)</sup>	Garantie Mobilité LongLife
Abregio style	Assurance décès, incapacité et perte d'emploi <sup>4)</sup>	Extension de garantie <sup>6)</sup>	
Location Longue Durée particuliers	Garantie Capital Auto <sup>5)</sup> Perte financière <sup>5)</sup>	Forfait service entretien et Entretien + <sup>7)</sup> Véhicules de remplacement <sup>8)</sup>	

## CarePort | Service & Mobilité

### Solution CarePort Pro

Solution CarePort Pro, c'est une offre de location longue durée complète et avantageuse. Sans apport et de 12 à 60 mois, profitez du véhicule utilitaire Volkswagen de votre choix ainsi que d'un ensemble de services compris vous garantissant une mobilité maximale. Résultat : votre maîtrise des coûts est totale, votre sérénité aussi. Une offre unique, réservée aux professionnels avertis.

#### Garantie

- Applicable pour toute panne relative au dysfonctionnement d'une pièce ou d'un organe du véhicule.
- Prise en charge dès le premier euro, sans franchise et sans vétusté dans la limite de 240 000 km.

#### Maintenance

- Sécurité maximale grâce aux entretiens et contrôles réguliers du véhicule.
- Prise en charge des opérations de maintenance prévues dans le carnet d'entretien du véhicule.
- Aucune avance de frais auprès de 700 réparateurs agréés Volkswagen Group France.

#### Assistance

- Assistance 24h sur 24 et 7 jours sur 7 par téléphone, partout en France et dans certains pays européens.
- Prise en charge du véhicule sur place, pour réparation ou rapatriement.

#### Véhicule de remplacement

- Mise à disposition immédiate d'une solution de mobilité.
- Prise en charge du véhicule sur place, pour réparation ou rapatriement.

#### Perte financière

- Solde du contrat financier en cas de sinistre (vol ou perte).

1) CarePort est une marque déposée de Volkswagen Véhicules Utilitaires en coopération avec Volkswagen Bank GmbH, Volkswagen Leasing GmbH, Autoversicherung AG et Volkswagen Versicherungs Service, Succursale de Volkswagen Versicherungsdienst GmbH

2) La disponibilité, les services et la possibilité de combiner les prestations peuvent varier en fonction de vos exigences individuelles et des conditions contractuelles, de la nature, de l'utilisation, du mode d'acquisition et de l'autorisation de mise en circulation de votre Véhicule Utilitaire Volkswagen.

3) Assurance souscrite auprès d'AXA France IARD, S.A. au capital de 214 799 030 € - 26 rue Drouot 75009 PARIS N° 722 057 460 RCS Paris par l'intermédiaire de SATEC ODL ASSURANCES, S.A au capital de 25 244 877,42 € - 24 rue Cambacérés 75008 PARIS - Tél. : 01 42 80 15 03 - Fax : 01 70 60 11 13, Entreprises régies par le Code des assurances.

4) Assurance Décès Incapacité Perte d'Emploi issue de la convention d'assurance collective n° 2420/593 souscrite auprès de Cardif Assurance Vie S.A au capital social de 688 507 760 €, N°732 028 154 RCS Paris et Cardif Assurances Risques Divers S.A au capital social de 14 784 000 €, N°308 896 547 RCS Paris, Siège social : 1 Boulevard Haussmann - 75009 Paris.

5) Assurance souscrite auprès de COVEA FLEET S.A., à Directoire et conseil de surveillance au capital de 93 714 549 € RCS Le Mans B 342 815 339 - 160 rue Henri Champion - 72100 LE MANS, Entreprise régie par les Code des assurances, 61 rue Taitbout 75009 PARIS.

6) Garantie souscrite auprès de VOLKSWAGEN VERSICHERUNG AG - S.A. de droit allemand - Capital social : 50 000 € - Succursale France : Paris Nord 2, 22 avenue des Nations - Bat Rostand - 93420 Villepinte - RCS Bobigny 529 212 912 - Société d'assurance régie par le Code des assurances. Garantie souscrite auprès d'Opteven Assurances, Société d'assurance et d'assistance au capital de 5 335 715 €, dont le siège social est situé 35-37 rue L. Guérin, 69100 Villeurbanne, RCS Lyon N°379 954 886 régie par le Code des assurances.

7) Le " Contrat de Maintenance " applicable aux clients professionnels fait l'objet d'un contrat souscrit par Volkswagen Bank GmbH auprès de Opteven Assurances, d'assurance et d'assistance au capital de 5 335 715 €, dont le siège social est situé 35-37 rue L. Guérin, 69100 Villeurbanne. RCS Lyon N° 379 954 886 régie par le code des assurances et soumise au contrôle de l'ACP et Opteven Services, S.A. au capital de 365 878 €, immatriculée au Registre du Commerce et des Sociétés de Lyon sous le numéro B 333 375 426, dont le siège social est situé 35-37 rue L. Guérin - 69100 Villeurbanne.

8) Les prestations sont fournies par EUROP ASSISTANCE France 1 promenade de la Bonnette, 92230 Gennevilliers, entreprise régie par le Code des assurances, S.A. au capital de 23 601 857 €, RCS Nanterre 451 366 405.

Un crédit vous engage et doit être remboursé. Vérifiez vos capacités de remboursement avant de vous engager.